

LUBRIMEC

INDÚSTRIA MECÂNICA LTDA.



SISTEMAS AUTOLUBRIFICANTES

LUBRIMEC

SISTEMAS AUTOLUBRIFICANTES

O seu problema é lubrificação?

Todos sabemos que para um bom desempenho de máquinas e equipamentos em geral é necessário a utilização de óleo lubrificante atuando em um sistema perfeito de lubrificação.

Porém, o grande problema está na própria natureza do produto, pois além da necessidade de troca constante dos lubrificantes nesses sistemas, os mesmos perdem suas características em condições de trabalho em que se tem contato com temperaturas muito altas ou muito baixas.

Na busca de uma solução prática para a eliminação deste problema, técnicos e engenheiros desenvolveram um sistema atualmente conhecido como: “Componentes de Deslizamento Autolubrificante”. Esse sistema é composto de um material base para suportar as condições mecânicas e a inserção de elementos lubrificantes geralmente à base de grafite. Esses insertos de grafite são colocados em alojamentos previamente usinados e estrategicamente distribuídos, garantindo a lubrificação das superfícies em atrito numa área que varia de 25% a 30% da superfície total de carga.

A evolução dos sistemas de lubrificação

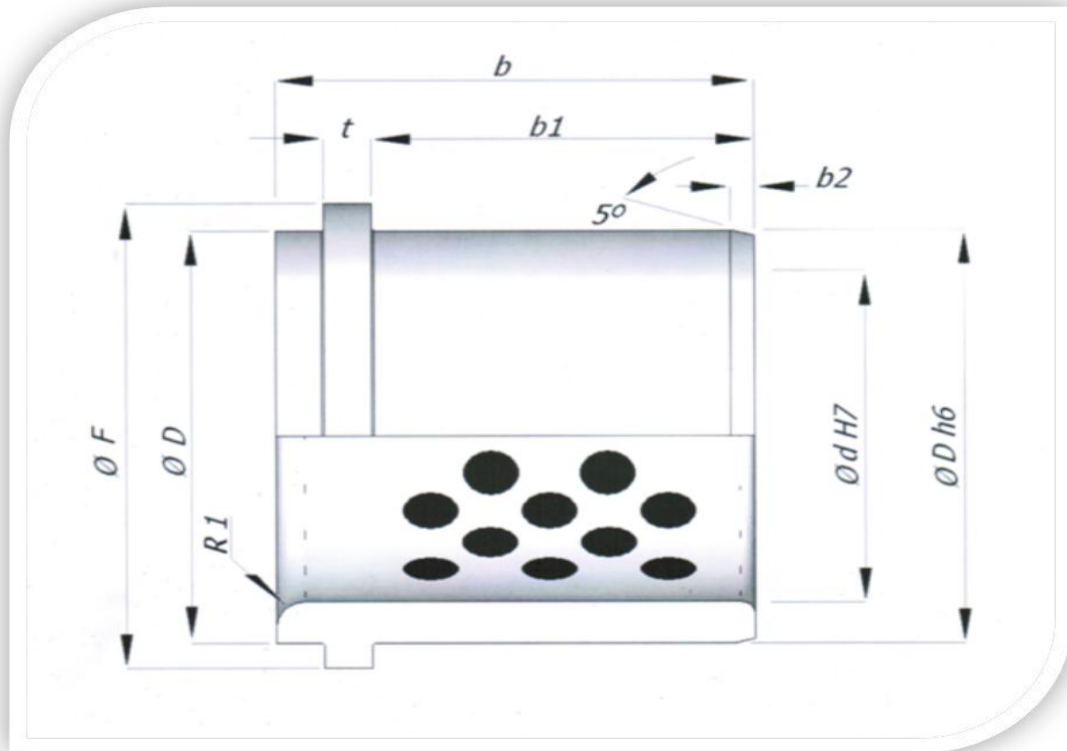
Os materiais de deslizamento autolubrificantes são isentos de óleo, os insertos de grafite contém partículas que apresentam baixa resistência ao corte e grande poder de aderência aos corpos sólidos, formando assim uma película lubrificante entre as superfícies deslizantes. Como essa película é composta por partículas sólidas, ela não pode ser arrastada para fora do mancal como acontece no caso dos lubrificantes líquidos.

Índice

| | | |
|----------------|---|---------------|
| LBMUG | Bucha de Guia para Estampo..... | 5 |
| LBMPA | Bucha Padrão..... | 6 |
| LBMPAF | Bucha Padrão com Flange..... | 7 |
| LBGB | Bucha de Guia..... | 8 |
| LBGF | Bucha de Guia..... | 8 |
| LBMUGM | Bucha de Guia para Estampo..... | 9 |
| LBMGC | Bucha de Guia para Estampo..... | 10 |
| LBMUGFC | Bucha com Flange para Porta Molde..... | 11, 12 |
| LBMUGFN | Bucha com Flange para Porta Molde..... | 11, 12 |
| LBMUGFL | Bucha com Flange para Porta Molde..... | 11, 12 |
| LBMUGFE | Bucha com Flange para Porta Molde..... | 11, 12 |
| LBMGE | Bucha de Guia para Estampo..... | 13 |
| LBMGD | Bucha de Guia para Porta Molde..... | 14 |
| LEMFB | Garra de Fixação de Bucha..... | 15 |
| LAMDP | Arruela de Deslizamento Padrão..... | 16 |
| LCMGU | Coluna de Guia..... | 17 |
| LCMGUTR | Coluna de Guia com Trava..... | 18 |
| LPMD | Placa de Guia..... | 19, 20 |
| LPMDA | Placa de Guia..... | 19, 20 |
| PDM | Placa de Guia..... | 21 |
| LPGL1 | Placa de Deslizamento Padrão..... | 22 |
| LPGL2 | Escora de Guia Lateral..... | 23 |
| LPGL3 | Escora de Guia Lateral..... | 24 |
| LPGLS | Escora de Guia Lateral..... | 25 |
| LRMCCP | Régua Chata de Comprimento Padrão..... | 26 |
| LPDMF | Placa de Guia Fina..... | 27, 28 |
| LGLC | Guia Lateral (Castelo)..... | 29, 30 |
| LRMDA | Guia Lateral em “L”..... | 31 |
| LTGB | Tampa de Guia..... | 32 |
| LTGBA | Tampa de Guia..... | 32 |
| LTGBB | Tampa de Guia..... | 33, 34 |
| LTGA | Tampa de Guia..... | 35 |
| LCPB | Cunha de Posicionamento..... | 36 |
| LCPA | Cunha de Posicionamento..... | 36 |
| LCPGB | Cunha de Posicionamento..... | 37 |
| LCPGA | Cunha de Posicionamento..... | 37 |
| LPMGC | Cunha de Posicionamento..... | 38 |
| LGPFB | Guia Prismática Fêmea..... | 39 |
| LGPMA | Guia Prismática Macho..... | 40 |
| LGPMDB | Guia Prismática Macho..... | 41 |
| LGPFDA | Guia Prismática Fêmea..... | 42 |
| LGPMGB | Guia Prismática Macho..... | 43 |
| LGPFGA | Guia Prismática Fêmea..... | 44 |
| | Características Químicas e Mecânicas do Bronze..... | 45 |

BUCHA DE GUIA PARA ESTAMPO

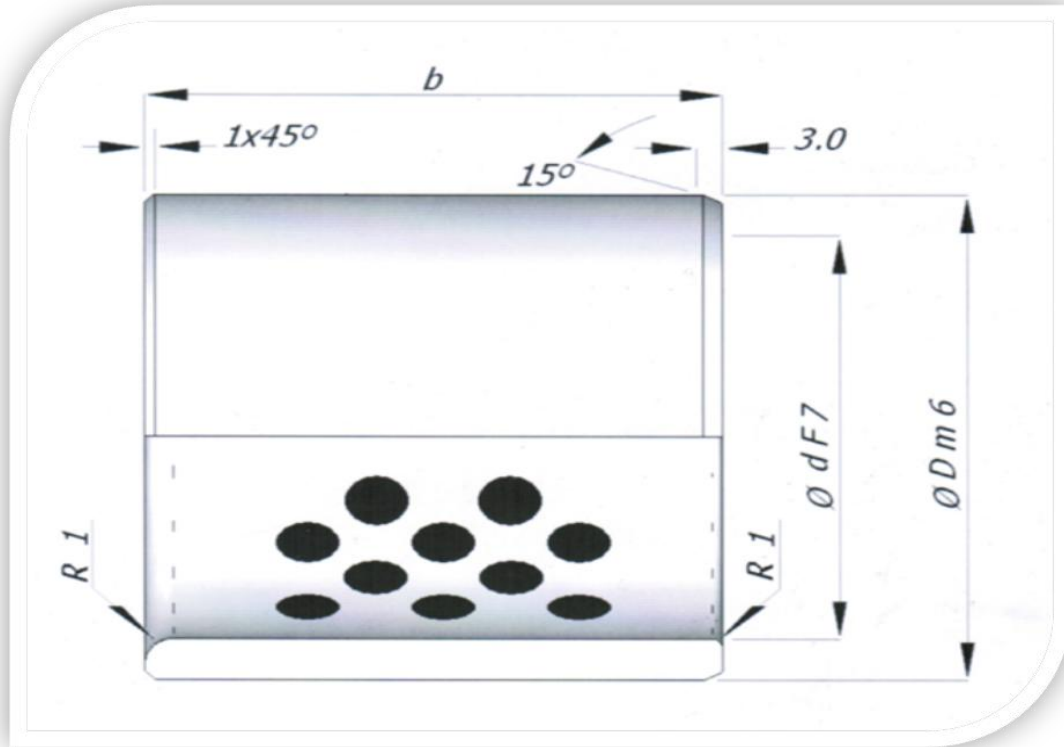
LBMUG – Bronze com lubrificante sólido



| MODELO | Ød | ØD | ØF (+0/-0,25) | b (+0/-1,6) | b1 (-2 / -3) | b2 | t (+/-0,1) | R1 |
|--------------|-----|-----|------------------|----------------|-----------------|-------|---------------|----|
| LBMUG 2540 | 25 | 32 | 40 | 40 | 30 | 3 | 6,30 | 3 |
| LBMUG 3250 | 32 | 40 | 50 | 50 | 40 | 4 | | |
| LBMUG 4063 | 40 | 50 | 63 | 63 | 50 | 5 | | |
| LBMUG 5071 | 50 | 63 | 71 | 71 | 56 | 6 | 10,00 | 5 |
| LBMUG 6380 | 63 | 80 | 90 | 80 | 63 | 8 | | 6 |
| LBMUG 80100 | 80 | 100 | 112 | 100 | 80 | 10 | | 8 |
| LBMUG 100125 | 100 | 125 | 140 | 125 | 106 | 13 | | 10 |
| LBMUG 125160 | 125 | 160 | 180 | 160 | 132 | 16,00 | | 12 |
| LBMUG 160200 | 160 | 200 | 220 | 200 | 170 | | 18 | |

BUCHA PADRÃO

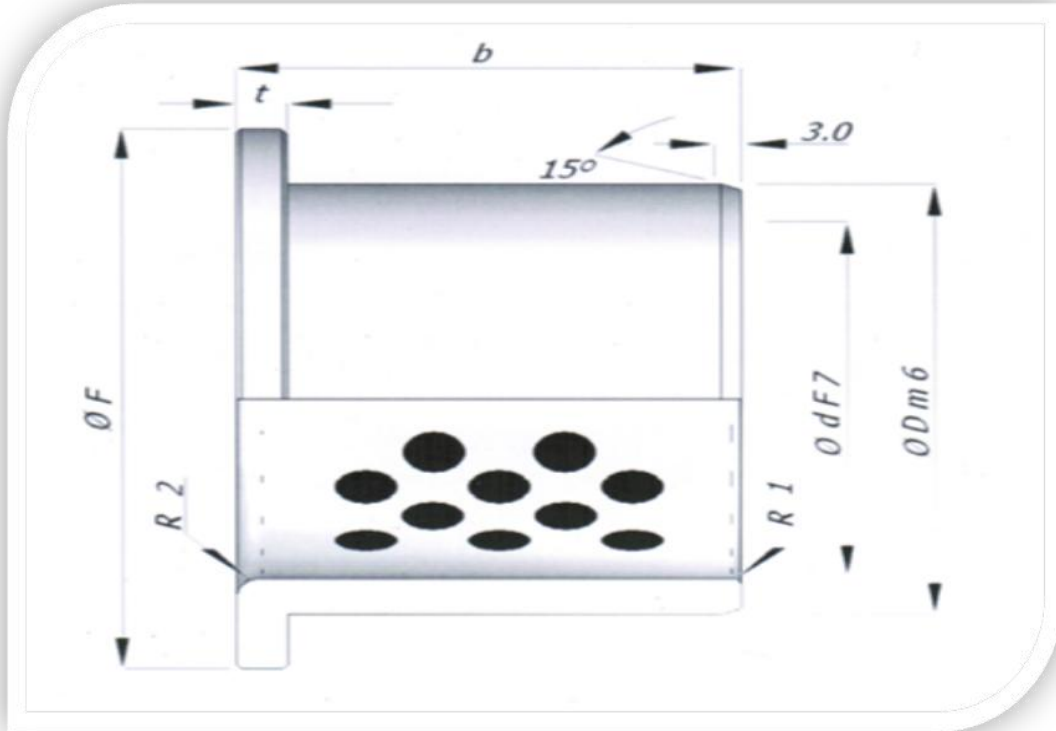
LBMPA – Bronze com lubrificante sólido



| MODELO | Ød | ØD | b (+0/-0,3) |
|------------|----|----|----------------|
| LBMPA 2016 | 20 | 28 | 16 |
| LBMPA 2020 | | | 20 |
| LBMPA 2030 | | | 30 |
| LBMPA 2520 | 25 | 35 | 20 |
| LBMPA 2530 | | | 30 |
| LBMPA 2540 | | | 40 |
| LBMPA 3020 | 30 | 40 | 20 |
| LBMPA 3030 | | | 30 |
| LBMPA 3040 | | | 40 |
| LBMPA 3530 | 35 | 45 | 30 |
| LBMPA 3540 | | | 40 |
| LBMPA 3550 | | | 50 |
| LBMPA 4030 | 40 | 50 | 30 |
| LBMPA 4040 | | | 40 |
| LBMPA 4060 | | | 60 |

| MODELO | Ød | ØD | b (+0/-0,3) |
|--------------|-----|-----|----------------|
| LBMPA 5040 | 50 | 60 | 40 |
| LBMPA 5050 | | | 50 |
| LBMPA 5060 | | | 60 |
| LBMPA 6040 | 60 | 75 | 40 |
| LBMPA 6060 | | | 60 |
| LBMPA 6080 | | | 80 |
| LBMPA 7050 | 70 | 85 | 50 |
| LBMPA 7070 | | | 70 |
| LBMPA 7090 | | | 90 |
| LBMPA 8060 | 80 | 95 | 60 |
| LBMPA 8080 | | | 80 |
| LBMPA 80100 | | | 100 |
| LBMPA 10080 | 100 | 120 | 80 |
| LBMPA 100100 | | | 100 |
| LBMPA 100120 | | | 120 |

BUCHA PADRÃO COM FLANGE LBMPAF – Bronze com lubrificante sólido



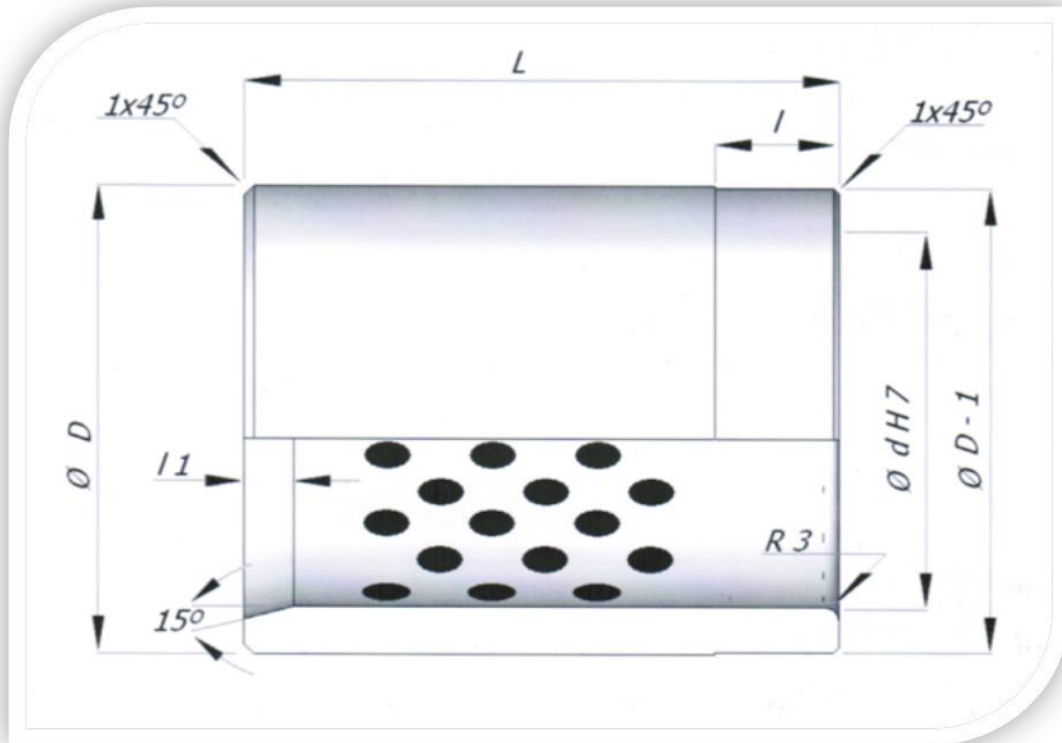
| MODELO | Ød | ØD | ØF | b | t |
|-------------|----|----|----|----|---|
| LBMPAF 2016 | 20 | 28 | 40 | 16 | 5 |
| LBMPAF 2020 | | | | 20 | |
| LBMPAF 2030 | | | | 30 | |
| LBMPAF 2520 | 25 | 35 | 45 | 20 | |
| LBMPAF 2530 | | | | 30 | |
| LBMPAF 2540 | | | | 40 | |
| LBMPAF 3020 | 30 | 40 | 50 | 20 | |
| LBMPAF 3030 | | | | 30 | |
| LBMPAF 3040 | | | | 40 | |
| LBMPAF 3530 | 35 | 45 | 60 | 30 | |
| LBMPAF 3540 | | | | 40 | |
| LBMPAF 3550 | | | | 50 | |
| LBMPAF 4030 | 40 | 50 | 65 | 30 | |
| LBMPAF 4040 | | | | 40 | |
| LBMPAF 4060 | | | | 60 | |
| LBMPAF 5040 | 50 | 60 | 75 | 40 | |
| LBMPAF 5050 | | | | 50 | |
| LBMPAF 5060 | | | | 60 | |

| MODELO | Ød | ØD | ØF | b | t |
|---------------|-----|-----|-----|-----|-----|
| LBMPAF 6040 | 60 | 75 | 90 | 40 | 7,5 |
| LBMPAF 6060 | | | | 60 | |
| LBMPAF 6080 | | | | 80 | |
| LBMPAF 7050 | 70 | 85 | 105 | 50 | |
| LBMPAF 7070 | | | | 70 | |
| LBMPAF 7090 | | | | 90 | |
| LBMPAF 8060 | 80 | 95 | 120 | 60 | 10 |
| LBMPAF 8080 | | | | 80 | |
| LBMPAF 80100 | | | | 100 | |
| LBMPAF 10080 | 100 | 120 | 150 | 80 | |
| LBMPAF 100100 | | | | 100 | |
| LBMPAF 100120 | | | | 120 | |

BUCHA DE GUIA

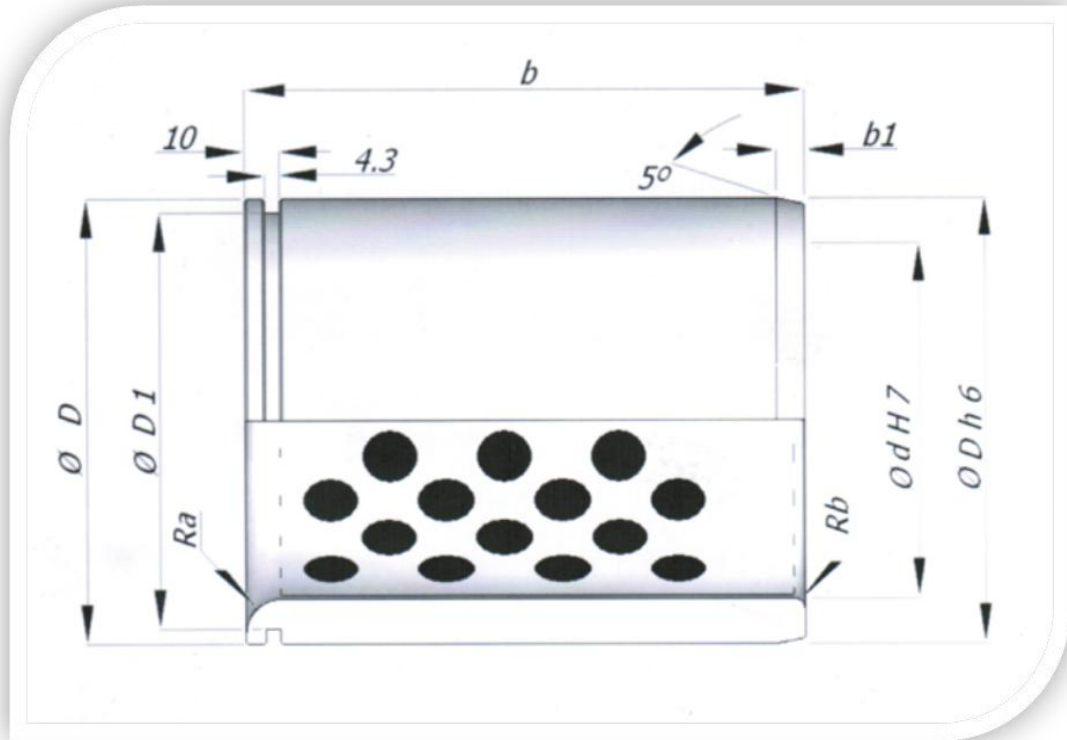
LBGB – Bronze com lubrificante sólido

LBGF – Ferro Fundido com lubrificante sólido



| MODELO | | Ød | H7 | ØD | Toler. | L | l | l1 |
|----------|----------|-----|-----------|-----|----------|-----|----|----|
| LBGB 25 | LBGF 25 | 25 | 0,021 - 0 | 40 | ± 0,008 | 40 | 10 | 5 |
| LBGB 30 | LBGF 30 | 30 | | 50 | | 50 | | |
| LBGB 35 | LBGF 35 | 35 | 0,025 - 0 | 60 | ± 0,0095 | 55 | 15 | |
| LBGB 40 | LBGF 40 | 40 | | 60 | | 10 | | |
| LBGB 50 | LBGF 50 | 50 | | 70 | | 15 | | |
| LBGB 60 | LBGF 60 | 60 | 0,030 - 0 | 80 | ± 0,0095 | 90 | 20 | 10 |
| LBGB 80 | LBGF 80 | 80 | | 100 | | 120 | | |
| LBGB 100 | LBGF 100 | 100 | 0,035 - 0 | 120 | ± 0,0125 | 150 | 25 | |
| LBGB 125 | LBGF 125 | 125 | | 140 | | 180 | | |

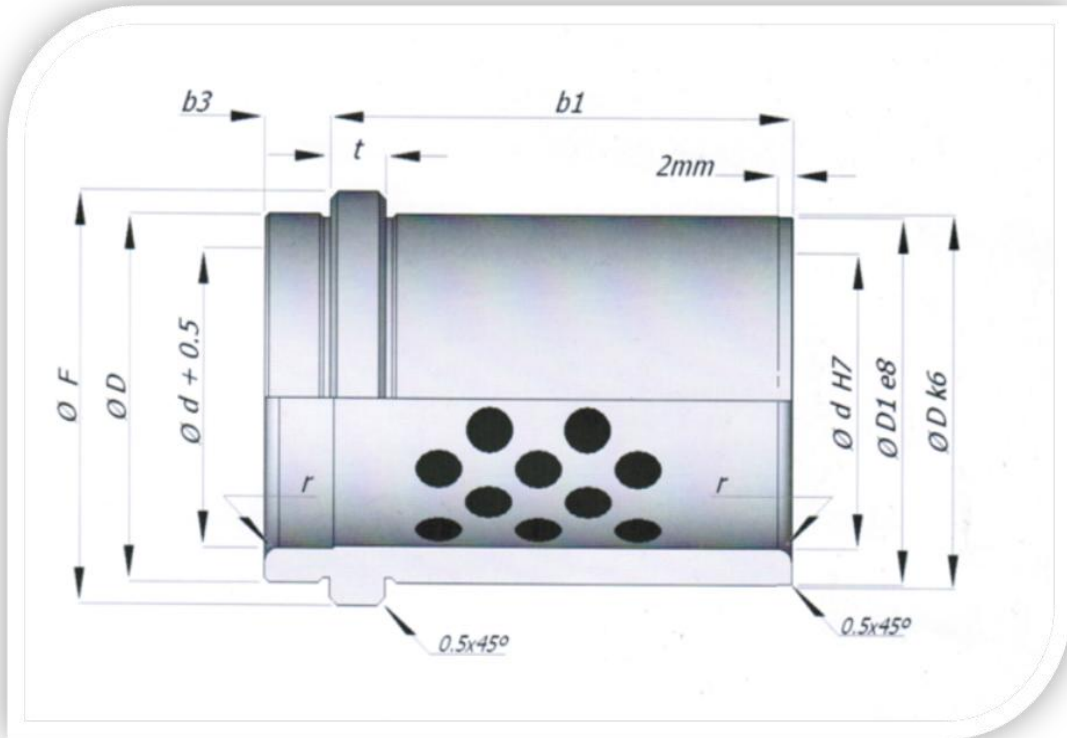
BUCHA DE GUIA PARA ESTAMPO LBMUGM – Bronze com lubrificante sólido



| MODELO | Ød | ØD | ØD | D1 (h11) | b | b1 | Ra | Rb |
|------------------|-----|-----|----------|----------|-----|----|----|----|
| LBMUGM 25 x 40 | 25 | 36 | - | 33 | 40 | 4 | 4 | - |
| LBMUGM 32 x 50 | 32 | 40 | | 37 | 50 | 6 | 5 | 1 |
| LBMUGM 36 x 63 | 36 | 50 | 38 40 | 46 | 63 | | 6 | |
| LBMUGM 38 x 63 | 38 | | 40 | | | | | |
| LBMUGM 40 x 63 | 40 | | - | | | | | |
| LBMUGM 45 x 72 | 45 | 63 | 48 50 | 59 | 72 | 8 | 6 | 2 |
| LBMUGM 48 x 72 | 48 | | 50 | | | | | |
| LBMUGM 50 x 72 | 50 | | - | | | | | |
| LBMUGM 56 x 80 | 56 | 80 | 60 63 | 74 | 80 | 8 | 8 | 2 |
| LBMUGM 60 x 80 | 60 | | 63 | | | | | |
| LBMUGM 63 x 80 | 63 | | - | | | | | |
| LBMUGM 71 x 100 | 71 | 100 | 75 80 | 92 | 100 | 8 | 8 | 3 |
| LBMUGM 75 x 100 | 75 | | 80 | | | | | |
| LBMUGM 80 x 100 | 80 | | - | | | | | |
| LBMUGM 90 x 125 | 90 | 125 | 95 100 | 117 | 125 | 8 | 10 | 3 |
| LBMUGM 95 x 125 | 95 | | 100 | | | | | |
| LBMUGM 100 x 125 | 100 | | - | | | | | |

BUCHA DE GUIA PARA ESTAMPO

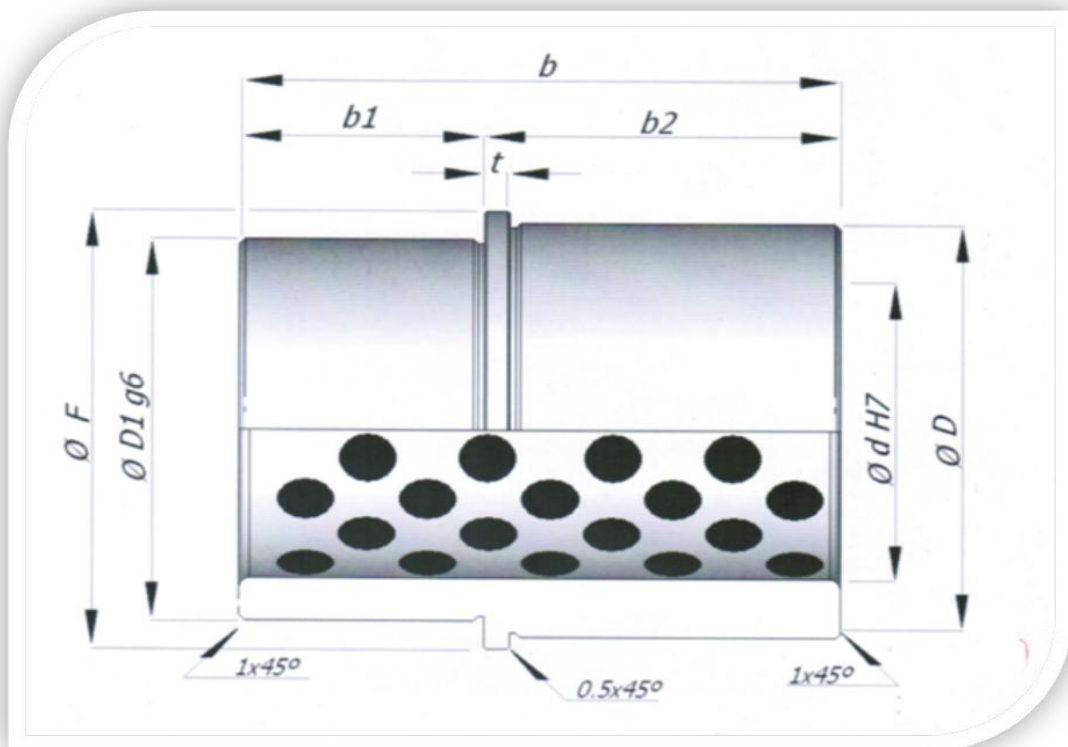
LBMGC – Bronze com lubrificante sólido



| MODELO | d | D | F (+0/-0,1) | t (+0/-0,1) | b3 (+/-0,2) | r | b1 (-0,5/-1,0) | | | | | | | | | | | | |
|----------|----|----|----------------|----------------|----------------|------|----------------|----|----|----|----|----|----|----|-----|-----|-----|---|--|
| | | | | | | | 16 | 20 | 25 | 32 | 40 | 50 | 63 | 80 | 100 | 125 | 160 | | |
| LBMGC 09 | 9 | 14 | 17 | 3 | 5 | 2,50 | x | x | x | x | x | | | | | | | | |
| LBMGC 10 | 10 | | | | | | x | x | x | x | x | | | | | | | | |
| LBMGC 11 | 11 | 18 | 22 | 4 | x | | x | x | x | x | x | | | | | | | | |
| LBMGC 12 | 12 | | | | x | | x | x | x | x | x | | | | | | | | |
| LBMGC 15 | 15 | 22 | 26 | 6 | 3,50 | | x | x | x | x | x | x | x | | | | | | |
| LBMGC 16 | 16 | | | | | | x | x | x | x | x | x | | | | | | | |
| LBMGC 19 | 19 | 28 | 32 | | | | | x | x | x | x | x | x | x | | | | | |
| LBMGC 20 | 20 | | | | | | x | x | x | x | x | x | | | | | | | |
| LBMGC 24 | 24 | 32 | 36 | 6 | 8 | | | x | x | x | x | x | x | x | x | | | | |
| LBMGC 25 | 25 | | | | | | x | x | x | x | x | x | x | x | | | | | |
| LBMGC 30 | 30 | 40 | 45 | 10 | 3,50 | | | | | x | x | x | x | x | x | | | | |
| LBMGC 32 | 32 | | | | | | | | | | | | x | x | x | x | x | | |
| LBMGC 38 | 38 | 50 | 56 | | | | | | | | | | x | x | x | x | x | | |
| LBMGC 40 | 40 | | | | | | | | | | | | | | x | x | x | x | |

BUCHA COM FLANGE PARA PORTA MOLDE

Bronze com lubrificante sólido



BASE CURTA

| MODELO | Ød | ØD1 | ØD | ØF | b | b1 | b2 | t |
|------------|----|-----|----|------|----|----|----|-----|
| LBMUGFC 19 | 19 | 28 | 29 | 32,5 | 34 | 18 | 16 | 3,2 |
| LBMUGFC 20 | 20 | | | | | | | |
| LBMUGFC 24 | 24 | 38 | 42 | 47 | 42 | 22 | 20 | 5 |
| LBMUGFC 25 | 25 | | | | | | | |
| LBMUGFC 30 | 30 | 45 | 49 | 54 | 45 | 25 | | |
| LBMUGFC 32 | 32 | | | | | | | |
| LBMUGFC 38 | 38 | 54 | 58 | 63 | 50 | 30 | | |
| LBMUGFC 40 | 40 | | | | | | | |
| LBMUGFC 48 | 48 | 65 | 70 | 75 | 55 | 35 | | |
| LBMUGFC 50 | 50 | | | | | | | |
| LBMUGFC 63 | 63 | 81 | 88 | 93 | 68 | 48 | | |

BASE NORMAL

| MODELO | Ød | ØD1 | ØD | ØF | b | b1 | b2 | t |
|------------|----|-----|----|------|----|----|----|-----|
| LBMUGFN 19 | 19 | 28 | 29 | 32,5 | 50 | 18 | 32 | 3,2 |
| LBMUGFN 20 | 20 | | | | | | | |
| LBMUGFN 24 | 24 | 38 | 42 | 47 | 72 | 22 | 50 | 5 |
| LBMUGFN 25 | 25 | | | | | | | |
| LBMUGFN 30 | 30 | 45 | 49 | 54 | 75 | 25 | | |
| LBMUGFN 32 | 32 | | | | | | | |
| LBMUGFN 38 | 38 | 54 | 58 | 63 | 80 | 30 | | |
| LBMUGFN 40 | 40 | | | | | | | |
| LBMUGFN 48 | 48 | 65 | 70 | 75 | 85 | 35 | | |
| LBMUGFN 50 | 50 | | | | | | | |
| LBMUGFN 63 | 63 | 81 | 88 | 93 | 98 | 48 | | |

BASE LONGA

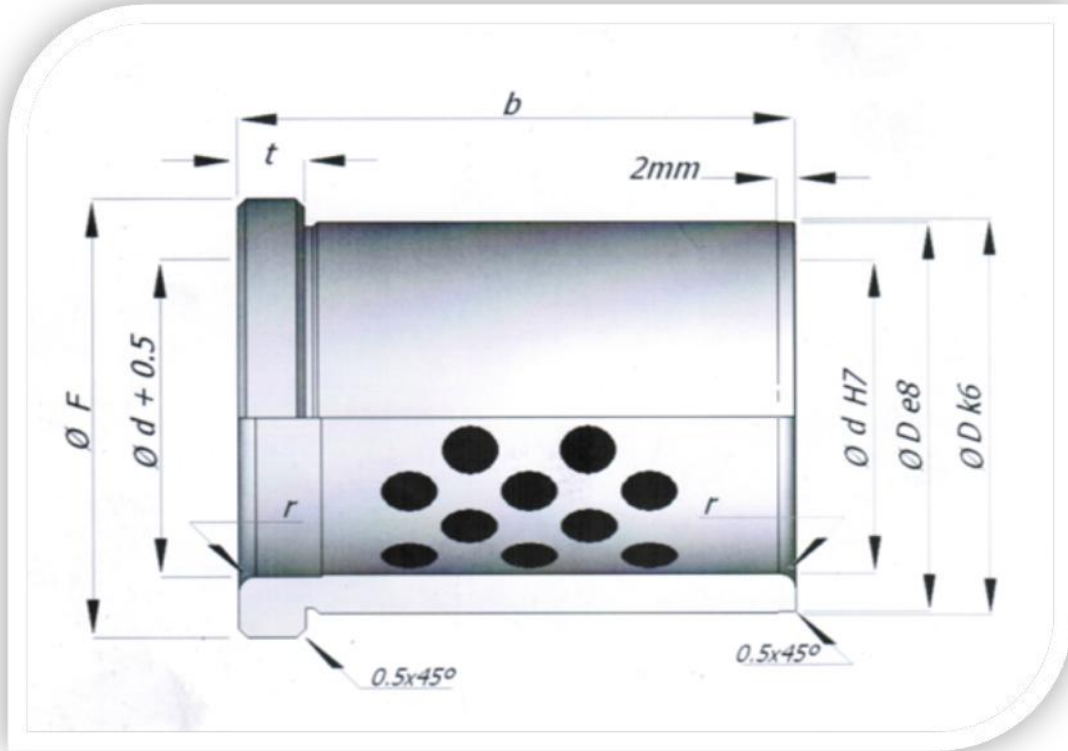
| MODELO | Ød | ØD1 | ØD | ØF | b | b1 | b2 | t |
|------------|----|-----|----|----|-----|----|----|---|
| LBMUGFL 24 | 24 | 38 | 42 | 47 | 97 | 22 | 75 | 5 |
| LBMUGFL 25 | 25 | | | | | | | |
| LBMUGFL 30 | 30 | 45 | 49 | 54 | 100 | 25 | | |
| LBMUGFL 32 | 32 | | | | | | | |
| LBMUGFL 38 | 38 | 54 | 58 | 63 | 105 | 30 | | |
| LBMUGFL 40 | 40 | | | | | | | |
| LBMUGFL 48 | 48 | 65 | 70 | 75 | 110 | 35 | | |
| LBMUGFL 50 | 50 | | | | | | | |
| LBMUGFL 63 | 63 | 81 | 88 | 93 | 123 | 48 | | |

BASE EXTRA LONGA

| MODELO | Ød | ØD1 | ØD | ØF | b | b1 | b2 | t |
|------------|----|-----|----|----|-----|----|-----|---|
| LBMUGFE 30 | 30 | 45 | 49 | 54 | 125 | 25 | 100 | 5 |
| LBMUGFE 32 | 32 | | | | | | | |
| LBMUGFE 38 | 38 | 54 | 58 | 63 | 130 | 30 | | |
| LBMUGFE 40 | 40 | | | | | | | |
| LBMUGFE 48 | 48 | 65 | 70 | 75 | 135 | 35 | | |
| LBMUGFE 50 | 50 | | | | | | | |
| LBMUGFE 63 | 63 | 81 | 88 | 93 | 148 | 48 | | |

BUCHA DE GUIA PARA ESTAMPO

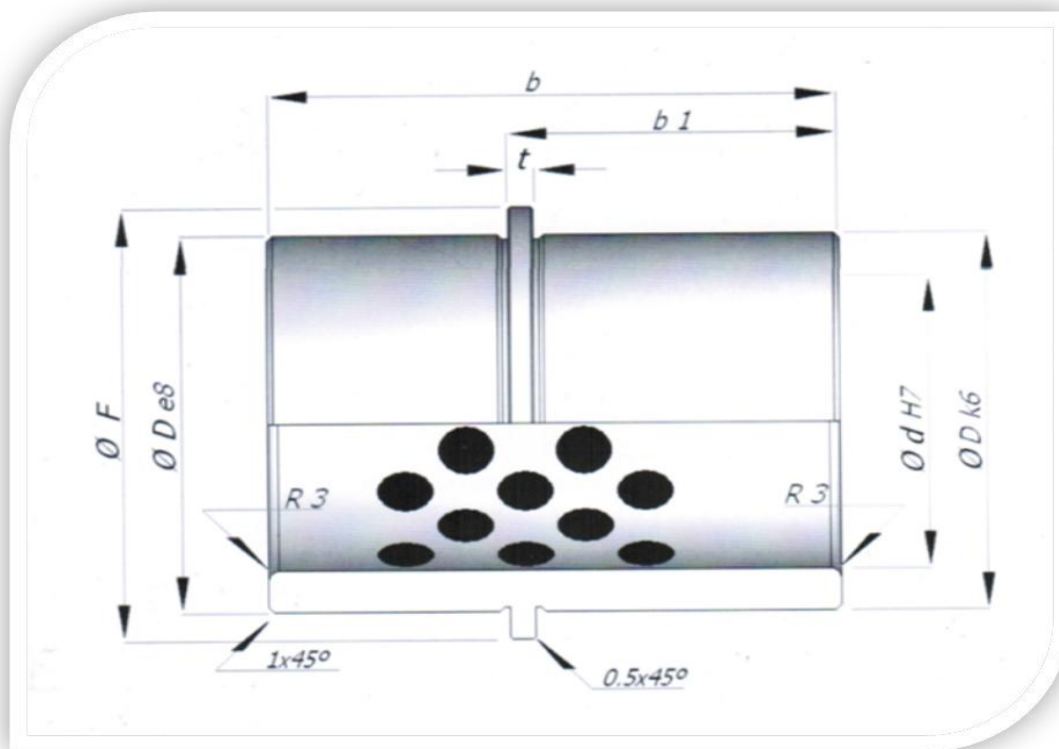
LBMGE – Bronze com lubrificante sólido



| MODELO | d | D | F (+0/-0,1) | t (+0/-0,1) | r | b | | | | | | | | | | | | | | |
|----------|----|----|----------------|----------------|------|------|----|----|----|----|----|----|----|-----|-----|-----|---|---|---|---|
| | | | | | | 16 | 20 | 25 | 32 | 40 | 50 | 63 | 80 | 100 | 125 | 160 | | | | |
| LBMGE 09 | 9 | 14 | 17 | 3 | 2,50 | x | x | x | x | x | x | | | | | | | | | |
| LBMGE 10 | 10 | | | | | x | x | x | x | x | x | | | | | | | | | |
| LBMGE 11 | 11 | 18 | 22 | 4 | | x | x | x | x | x | x | x | | | | | | | | |
| LBMGE 12 | 12 | | | | | x | x | x | x | x | x | x | | | | | | | | |
| LBMGE 15 | 15 | 22 | 26 | 6 | | 3,50 | | x | x | x | x | x | x | x | x | | | | | |
| LBMGE 16 | 16 | | | | | | | x | x | x | x | x | x | x | x | | | | | |
| LBMGE 19 | 19 | 28 | 32 | | | | | | x | x | x | x | x | x | x | | | | | |
| LBMGE 20 | 20 | | | | | | | | | | x | x | x | x | x | x | | | | |
| LBMGE 24 | 24 | 32 | 36 | | | | | | x | x | x | x | x | x | x | x | x | x | x | x |
| LBMGE 25 | 25 | | | | | | | | | | x | x | x | x | x | x | x | x | x | x |
| LBMGE 30 | 30 | 40 | 45 | | | | | | | x | x | x | x | x | x | x | x | x | x | |
| LBMGE 32 | 32 | | | | | | | | | | | x | x | x | x | x | x | x | x | x |
| LBMGE 38 | 38 | 50 | 56 | | | | | | | | | | x | x | x | x | x | x | x | |
| LBMGE 40 | 40 | | | | | | | | | | | | | | x | x | x | x | x | x |

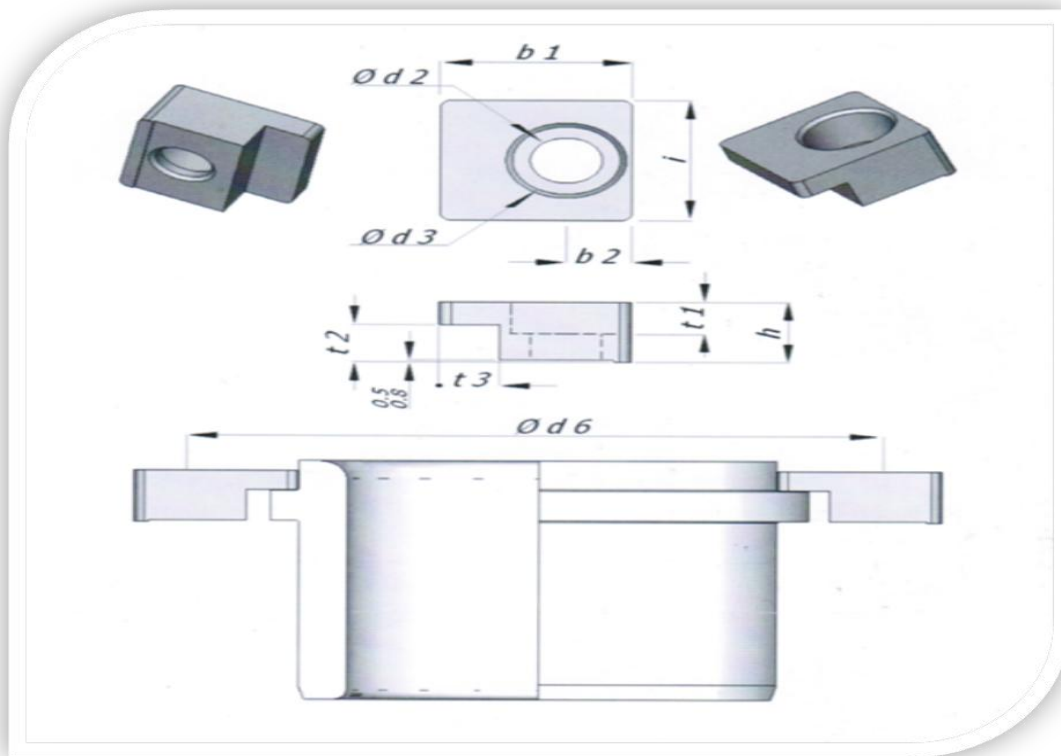
BUCHA DE GUIA PARA PORTA MOLDE

LBMGD – Bronze com lubrificante sólido



| MODELO | d | D | F | b | b1 | t |
|---------------|----|----|----|----|----|---|
| LBMGD 20 x 50 | 20 | 28 | 32 | 50 | 27 | 6 |
| LBMGD 25 x 63 | 25 | 32 | 40 | 63 | 35 | |
| LBMGD 32 x 63 | 32 | 40 | 45 | | | |
| LBMGD 40 x 80 | 40 | 50 | 60 | 80 | 45 | 8 |
| LBMGD 50 x 80 | 50 | 63 | 72 | | | |

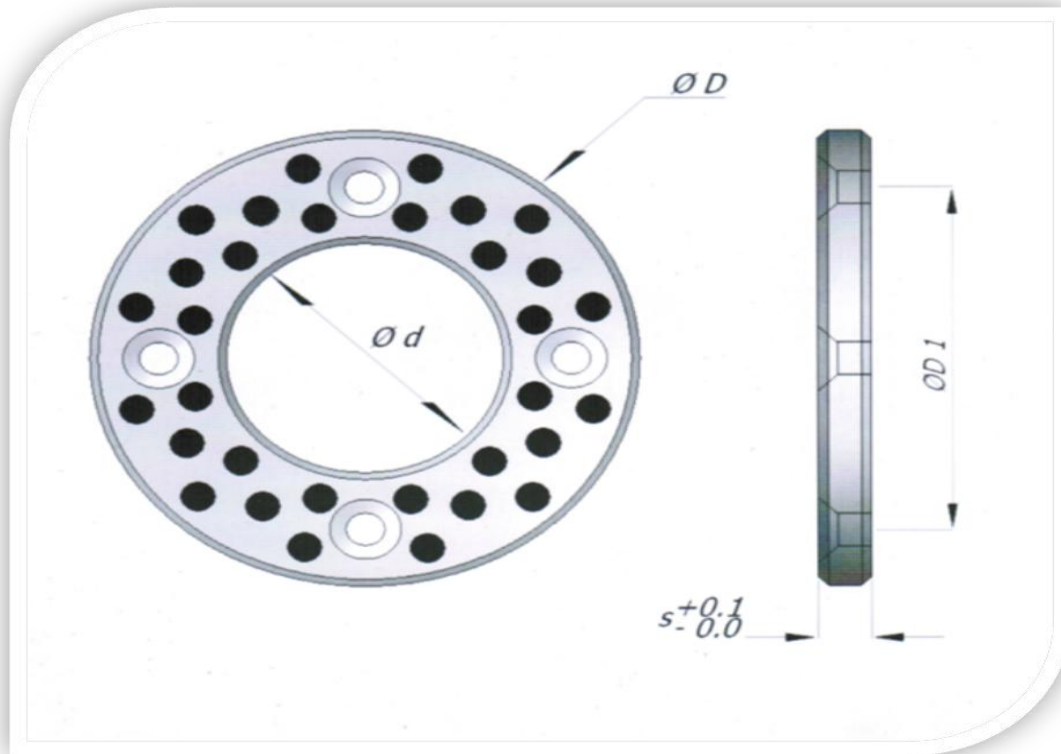
GARRA DE FIXAÇÃO DE BUCHA LEMFB – AÇO



| MODELO | t2 (-0,3) | b1 | b2 | d2 | d3 | h | i | t1 | t3 (+0,3) | Ø Coluna | d6 (+/- 0,3) |
|------------|--------------|----|----|----|----|----|----|----|--------------|-------------|-----------------|
| LEMFB 6,3 | 6,3 | 20 | 8 | 7 | 11 | 10 | 20 | 7 | 5 | 25,0 | 58,0 |
| | | | | | | | | | | 32,0 | 66,0 |
| | | | | | | | | | | 40,0 | 79,0 |
| | | | | | | | | | | 50,0 | 89,0 |
| LEMFB 10,0 | 10,0 | 32 | 11 | 12 | 18 | 16 | 32 | 12 | 10 | 63,0 | 123,0 |
| | | | | | | | | | | 80,0 | 143,0 |
| | | | | | | | | | | 100,0 | 168,0 |
| | | | | | | | | | | 125,0 | 203,0 |
| | | | | | | | | | | 160,0 | 243,0 |

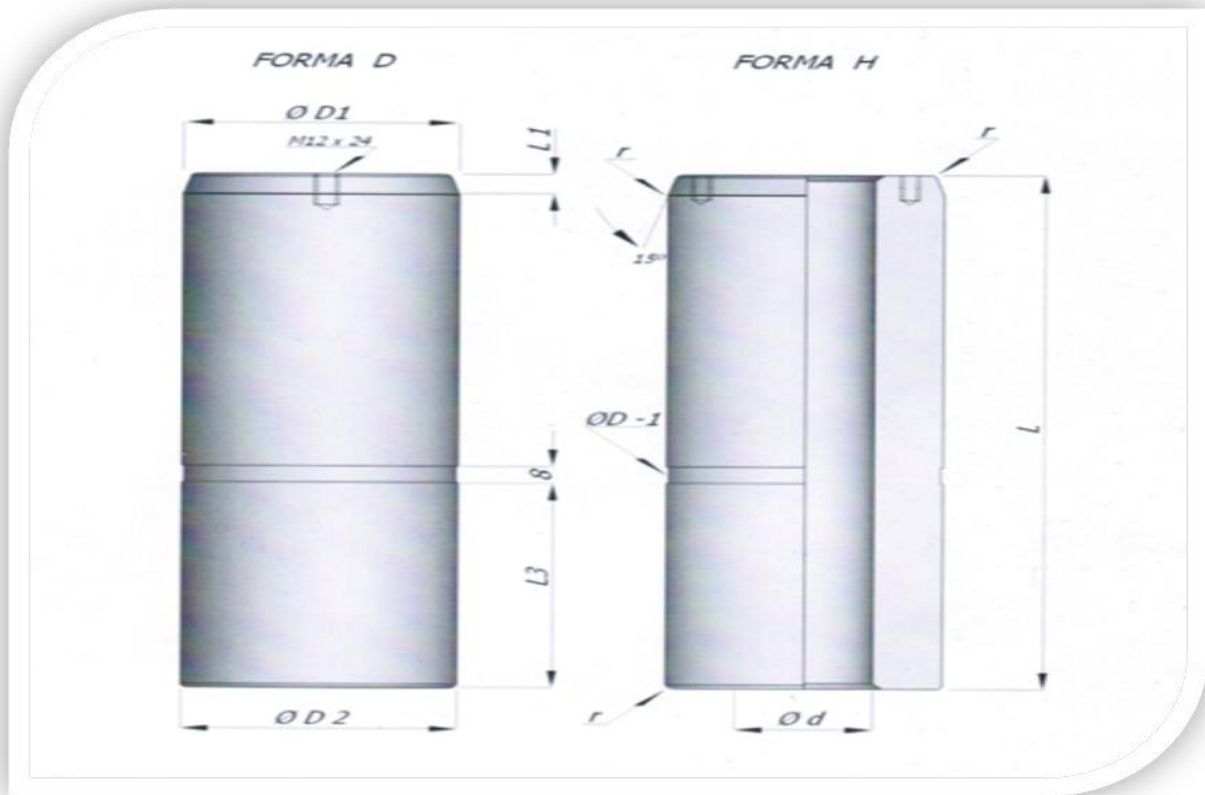
ARRUELA DE DESLIZAMENTO PADRÃO

LAMDP – Bronze com lubrificante sólido



| MODELO | d | D | D1 | s | Furos | |
|-----------|--------|--------|--------|------|----------|--------|
| | | | | | DIN 7991 | Quant. |
| LAMDP 20 | 20,20 | 50,00 | 35,00 | 5,00 | M5 | 2 |
| LAMDP 25 | 25,20 | 55,00 | 40,00 | | | |
| LAMDP 30 | 30,20 | 60,00 | 45,00 | | | |
| LAMDP 35 | 35,20 | 70,00 | 50,00 | | | |
| LAMDP 40 | 40,20 | 80,00 | 60,00 | 7,00 | M6 | 4 |
| LAMDP 50 | 50,30 | 100,00 | 75,00 | 8,00 | | |
| LAMDP 60 | 60,30 | 120,00 | 90,00 | | 10,00 | |
| LAMDP 70 | 70,30 | 130,00 | 100,00 | | | |
| LAMDP 80 | 80,30 | 150,00 | 120,00 | M10 | | |
| LAMDP 90 | 90,50 | 170,00 | 140,00 | | | |
| LAMDP 100 | 100,50 | 190,00 | 160,00 | | | |

COLUNA DE GUIA LCMGU – Aço (58/60 HRC)

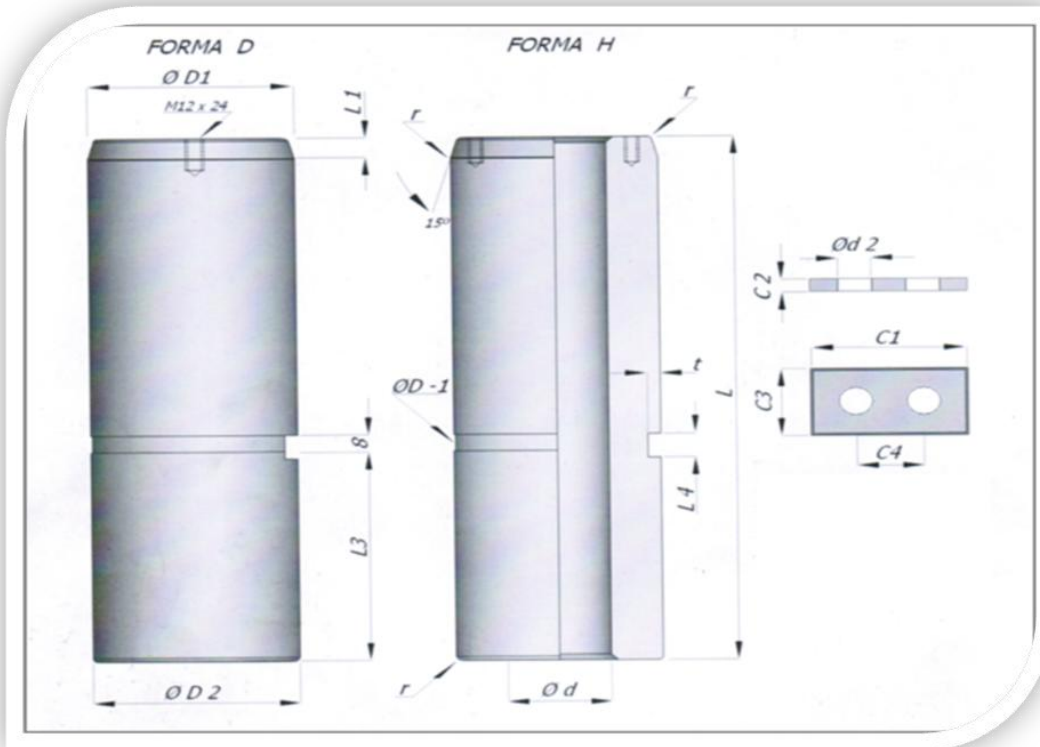


Forma "D" Coluna MACIÇA Ø25 a Ø63 mm
Forma "H" Coluna OCA Ø80 a Ø 160 mm

| Modelo | D1/D2 g6/r6 | L (Comprimento Total) (+0/-1) | | | | | | | | | | | | | | d (+/-2) | L1 (+0,8) | L3 | r |
|-----------|----------------|----------------------------------|-----|-----|-----|-----|-----|-----|-----|-----|-----|-----|-----|-----|-----|-------------|--------------|-----|-----|
| | | 125 | 140 | 160 | 180 | 200 | 224 | 250 | 280 | 315 | 355 | 400 | 450 | 500 | 560 | | | | |
| LCMGU 25 | 25 | x | x | x | x | x | x | | | | | | | | | - | 8 | 40 | 2,0 |
| LCMGU 32 | 32 | | x | x | x | x | x | x | | | | | | | | | | 45 | |
| LCMGU 40 | 40 | | x | x | x | x | x | x | x | | | | | | | | | 56 | |
| LCMGU 50 | 50 | | | x | x | x | x | x | x | x | x | | | | | 40 | 10 | 70 | 2,5 |
| LCMGU 63 | 63 | | | | x | x | x | x | x | x | x | x | | | | | | 80 | |
| LCMGU 80 | 80 | | | | | x | x | x | x | x | x | x | | | | | | 100 | |
| LCMGU 100 | 100 | | | | | | x | x | x | x | x | x | x | | | 50 | 125 | | |
| LCMGU 125 | 125 | | | | | | | | | x | x | x | x | x | | 65 | 12 | 140 | 4,0 |
| LCMGU 160 | 160 | | | | | | | | | | | x | x | x | x | 95 | | 180 | |

Em vermelho Dimensões recomendadas para o comprimento

COLUNA DE GUIA COM TRAVA LCMGUTR – Aço (58/60 HRC)



| CÓDIGO | C1 | C2 | C3 | C4 | Ød2 |
|--------|-----|----|----|----|-----|
| TR01 | 32 | 5 | 20 | 16 | 9 |
| TR02 | 40 | 8 | 25 | 24 | 11 |
| TR03 | 50 | 10 | 32 | 30 | 14 |
| TR04 | 63 | 10 | 40 | 40 | 14 |
| TR05 | 80 | 10 | 40 | 50 | 14 |
| TR06 | 100 | 10 | 50 | 60 | 18 |

Forma "D" Coluna MACIÇA Ø25 a Ø63 mm
Forma "H" Coluna OCA Ø80 a Ø 160 mm

| Modelo | D1/D2 g6/r6 | L (Comprimento Total) (+0/-1) | | | | | | | | | | | | | | d (+/-2) | L1 (+0,8) | L3 | L4 | t | r | |
|-------------|----------------|----------------------------------|-----|-----|-----|-----|-----|-----|-----|-----|-----|-----|-----|-----|-----|-------------|--------------|-----|-----|-----|-----|-----|
| | | 125 | 140 | 160 | 180 | 200 | 224 | 250 | 280 | 315 | 355 | 400 | 450 | 500 | 560 | | | | | | | |
| LCMGUTR 25 | 25 | x | x | x | x | x | x | | | | | | | | | | - | 8 | 40 | 7 | 3 | 2,0 |
| LCMGUTR 32 | 32 | | x | x | x | x | x | x | | | | | | | | | | 45 | | | | |
| LCMGUTR 40 | 40 | | x | x | x | x | x | x | x | | | | | | | | | 56 | 10 | 4 | 2,5 | |
| LCMGUTR 50 | 50 | | | x | x | x | x | x | x | x | | | | | | | 70 | | | | | |
| LCMGUTR 63 | 63 | | | | x | x | x | x | x | x | x | | | | | | | 80 | 12 | 6,5 | 3,0 | |
| LCMGUTR 80 | 80 | | | | | x | x | x | x | x | x | x | | | | 40 | 100 | | | | | |
| LCMGUTR 100 | 100 | | | | | | x | x | x | x | x | x | x | | | 50 | 125 | 12 | 6,5 | 4,0 | | |
| LCMGUTR 125 | 125 | | | | | | | | | x | x | x | x | x | | 65 | 140 | | | | | |
| LCMGUTR 160 | 160 | | | | | | | | | | | | | x | x | x | 95 | 180 | | | | |

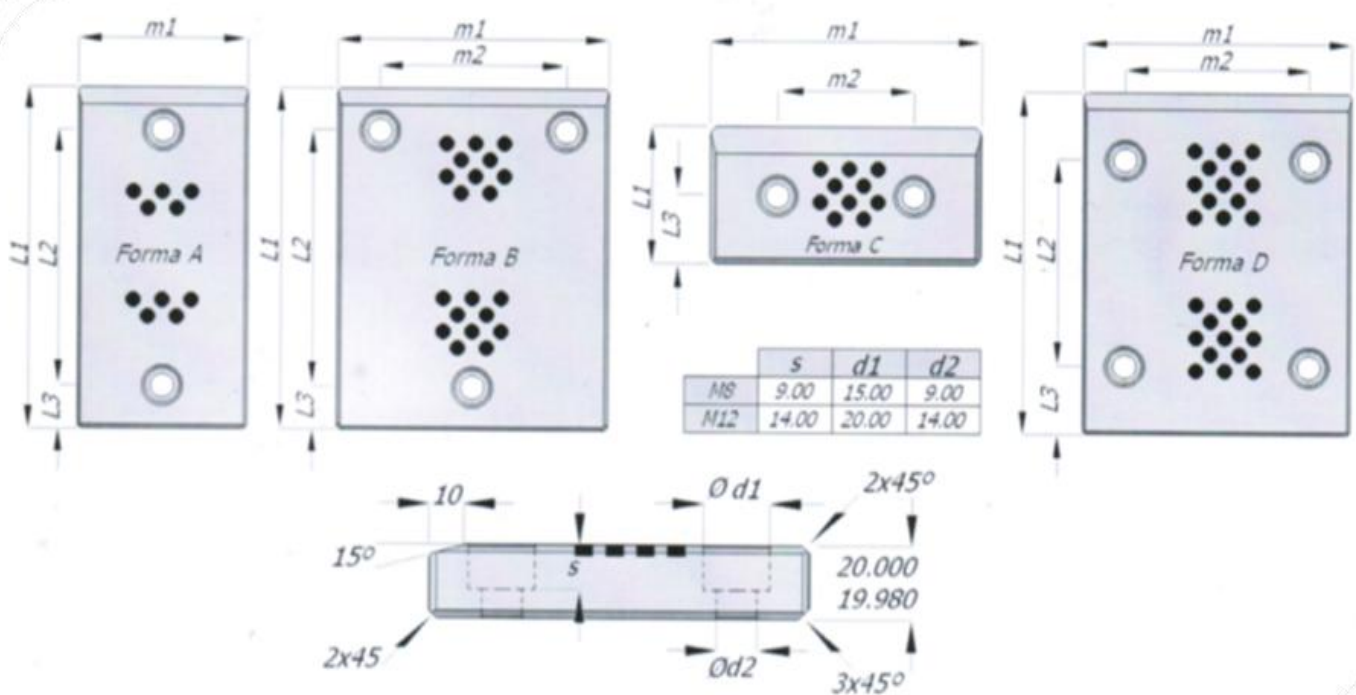
Em vermelho

Dimensões recomendadas para o comprimento

PLACA DE GUIA

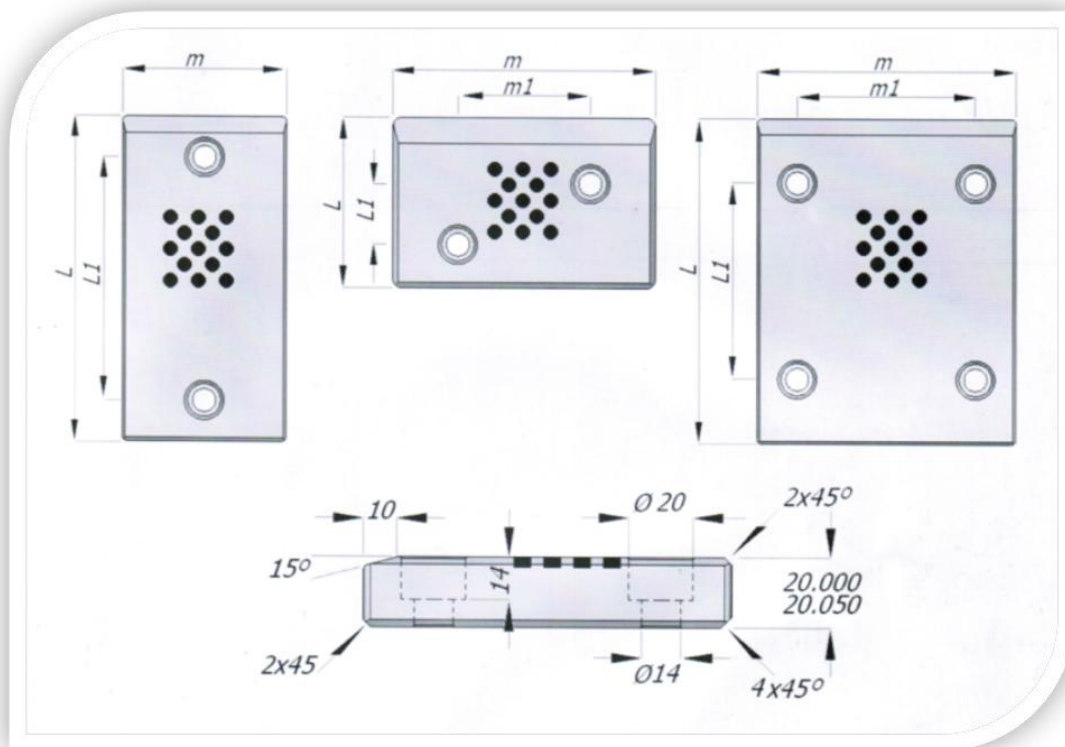
LPMD – Bronze com lubrificante sólido

LPMDA – Aço (55/57 HRC) sem lubrificante sólido



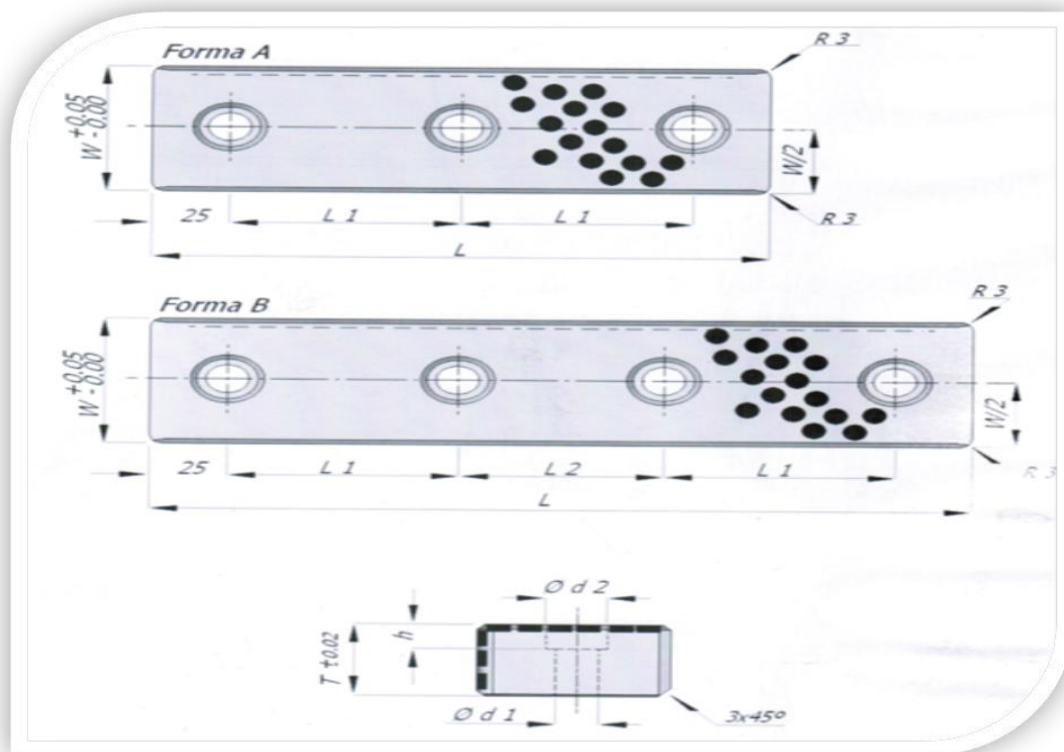
| MODELO | | m1 (-0,2) | L1 (-0,2) | m2 (+/-0,2) | L2 (+/-0,2) | L3 (+/-0,2) | Roscas | Furos | Forma |
|----------------|-----------------|--------------|--------------|----------------|----------------|----------------|--------|-------|-------|
| LPMD 50 x 80 | LPMDA 50 x 80 | 50 | 80 | - | 30 | 25 | M8 | 2 | A |
| LPMD 50 x 100 | LPMDA 50 x 100 | | 100 | | 50 | | | | |
| LPMD 50 x 125 | LPMDA 50 x 125 | | 125 | | 75 | | | | |
| LPMD 50 x 160 | LPMDA 50 x 160 | | 160 | | 110 | | | | |
| LPMD 50 x 200 | LPMDA 50 x 200 | | 200 | | 150 | | | | |
| LPMD 80 x 50 | LPMDA 80 x 50 | 80 | 50 | 30 | - | 25 | M8 | 2 | C |
| LPMD 80 x 80 | LPMDA 80 x 80 | | 80 | 30 | | | | | |
| LPMD 80 x 100 | LPMDA 80 x 100 | | 100 | 50 | | | | | |
| LPMD 80 x 125 | LPMDA 80 x 125 | | 125 | 75 | | | | | |
| LPMD 80 x 160 | LPMDA 80 x 160 | | 160 | 110 | | | | | |
| LPMD 80 x 200 | LPMDA 80 x 200 | | 200 | 150 | | | | | |
| LPMD 80 x 250 | LPMDA 80 x 250 | | 250 | 100 | | | | | |
| LPMD 80 x 315 | LPMDA 80 x 315 | | 315 | 132,5 | | | | | |
| LPMD 100 x 50 | LPMDA 100 x 50 | 100 | 50 | 50 | - | 25 | M12 | 2 | C |
| LPMD 100 x 80 | LPMDA 100 x 80 | | 80 | 40 | | | | | |
| LPMD 100 x 100 | LPMDA 100 x 100 | | 100 | 50 | | | | | |
| LPMD 100 x 125 | LPMDA 100 x 125 | | 125 | 75 | | | | | |
| LPMD 100 x 160 | LPMDA 100 x 160 | | 160 | 110 | | | | | |
| LPMD 100 x 200 | LPMDA 100 x 200 | | 200 | 150 | | | | | |
| LPMD 100 x 250 | LPMDA 100 x 250 | | 250 | 100 | | | | | |
| LPMD 100 x 315 | LPMDA 100 x 315 | | 315 | 132,5 | | | | | |
| LPMD 125 x 50 | LPMDA 125 x 50 | 125 | 50 | 75 | - | 25 | M12 | 3 | C |
| LPMD 125 x 80 | LPMDA 125 x 80 | | 80 | | 40 | | | | |
| LPMD 125 x 100 | LPMDA 125 x 100 | | 100 | | 50 | | | | |
| LPMD 125 x 125 | LPMDA 125 x 125 | | 125 | | 75 | | | | |
| LPMD 125 x 160 | LPMDA 125 x 160 | | 160 | | 110 | | | | |
| LPMD 125 x 200 | LPMDA 125 x 200 | | 200 | | 150 | | | | |
| LPMD 125 x 250 | LPMDA 125 x 250 | | 250 | | 170 | | | | |
| LPMD 125 x 315 | LPMDA 125 x 315 | | 315 | | 235 | | | | |
| LPMD 160 x 50 | LPMDA 160 x 50 | 160 | 50 | 110 | - | 25 | M12 | 3 | C |
| LPMD 160 x 80 | LPMDA 160 x 80 | | 80 | | 40 | | | | |
| LPMD 160 x 100 | LPMDA 160 x 100 | | 100 | | 50 | | | | |
| LPMD 160 x 125 | LPMDA 160 x 125 | | 125 | | 75 | | | | |
| LPMD 160 x 160 | LPMDA 160 x 160 | | 160 | | 110 | | | | |
| LPMD 160 x 200 | LPMDA 160 x 200 | | 200 | | 150 | | | | |
| LPMD 160 x 250 | LPMDA 160 x 250 | | 250 | | 170 | | | | |
| LPMD 160 x 315 | LPMDA 160 x 315 | | 315 | | 235 | | | | |
| LPMD 200 x 200 | LPMDA 200 x 200 | 200 | 200 | 150 | 150 | 25 | M12 | 4 | D |

PLACA DE GUIA PDM – Bronze com lubrificante sólido



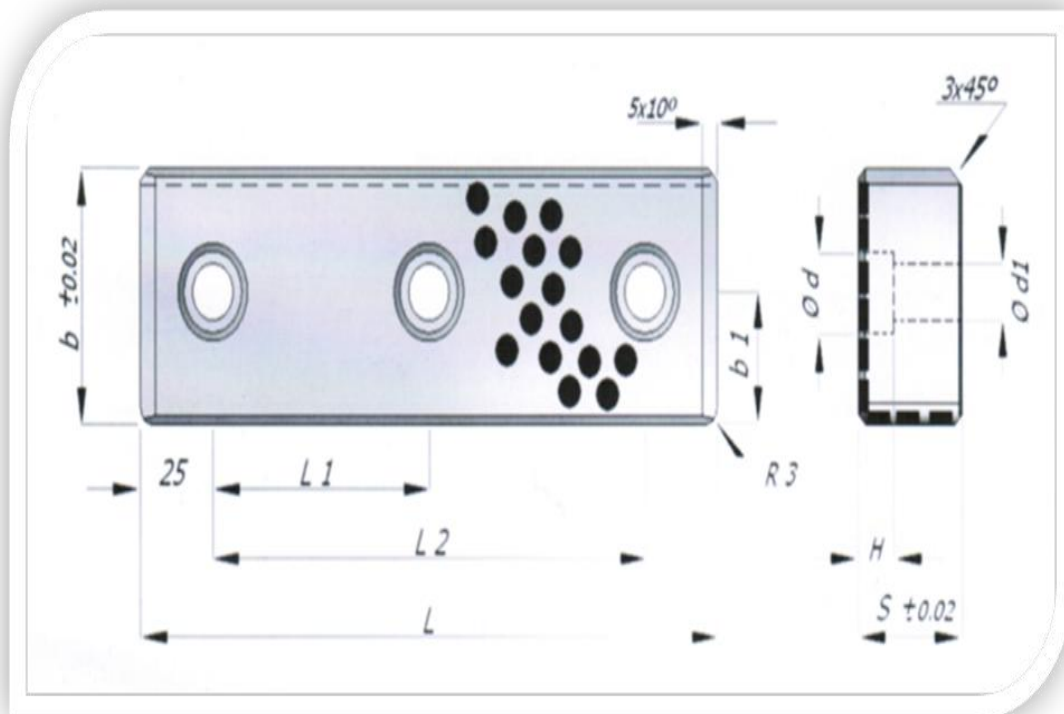
| MODELO | m | L | m1 | L1 | Furos para Fixação | |
|----------|-----|-----|----|-----|--------------------|---------------------------|
| | | | | | Quant. | Furo |
| LPMDM 11 | 80 | 100 | 30 | 50 | 2 | PARA M12 (DIN 6912) |
| LPMDM 12 | | 125 | | 75 | | |
| LPMDM 13 | | 160 | | 110 | | |
| LPMDM 14 | 100 | 125 | 50 | 75 | | |
| LPMDM 15 | | 200 | | 150 | | |
| LPMDM 16 | 125 | 160 | 75 | 110 | | |
| LPMDM 17 | | 200 | | 150 | | |
| LPMDM 18 | | 160 | | 110 | 110 | |

PLACA DE DESLIZAMENTO PADRÃO LPGL1 – Bronze SAE 430B com lubrificante sólido



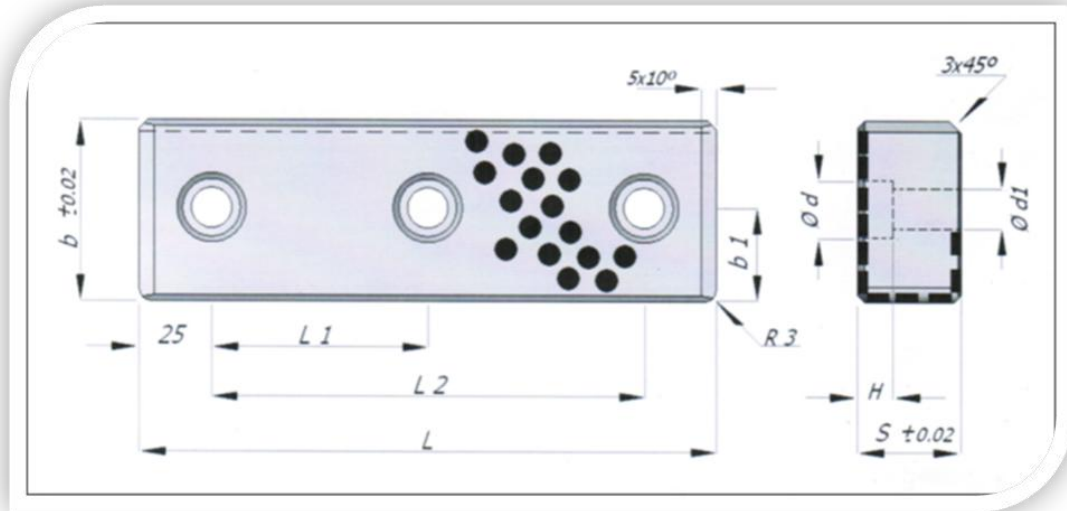
| MODELO | T | W | L | L 1 | L 2 | Ød 1 | Ø d 2 | h | Forma |
|-------------|----|----|-----|-----|-----|------|-------|----|-------|
| LPGL1 15020 | 20 | 50 | 150 | 50 | - | 11 | 18 | 12 | A |
| LPGL1 20020 | | | 200 | 75 | 50 | | | | B |
| LPGL1 25020 | | | 250 | 75 | 50 | | | | A |
| LPGL1 75150 | | 75 | 150 | 50 | - | | | | A |
| LPGL1 75200 | | | 200 | 75 | 50 | | | | B |
| LPGL1 75250 | | | 250 | 75 | 50 | | | | B |
| LPGL1 50150 | 35 | 50 | 150 | 50 | - | 13 | 20 | 15 | A |
| LPGL1 50200 | | | 200 | 75 | 50 | | | | B |
| LPGL1 50250 | | | 250 | 75 | 50 | | | | A |
| LPGL1 15035 | | 75 | 150 | 50 | - | | | | A |
| LPGL1 20035 | | | 200 | 75 | 50 | | | | B |
| LPGL1 25035 | | | 250 | 75 | 50 | | | | B |

ESCORA DE GUIA LATERAL LPGL2 – Bronze com lubrificante sólido



| MODELO | b x L x S | b 1 | L 1 | L 2 | Furos para Fixação |
|-------------|---------------|-----|-----|-----|--------------------|
| LPGL2 50150 | 50 x 150 x 25 | 25 | 100 | - | 2 |
| LPGL2 50200 | 50 x 200 x 25 | | 75 | 150 | 3 |
| LPGL2 50250 | 50 x 250 x 25 | | 100 | 200 | |
| LPGL2 60125 | 60 x 125 x 30 | 30 | 75 | - | 2 |
| LPGL2 60150 | 60 x 150 x 30 | | 100 | | |
| LPGL2 60160 | 60 x 160 x 30 | | 110 | | |
| LPGL2 60200 | 60 x 200 x 30 | | 75 | 150 | 3 |
| LPGL2 61254 | 60 x 125 x 40 | | 75 | - | 2 |
| LPGL2 61504 | 60 x 150 x 40 | | 100 | | |
| LPGL2 61604 | 60 x 160 x 40 | | 110 | | |
| LPGL2 62004 | 60 x 200 x 40 | | 75 | 150 | 3 |

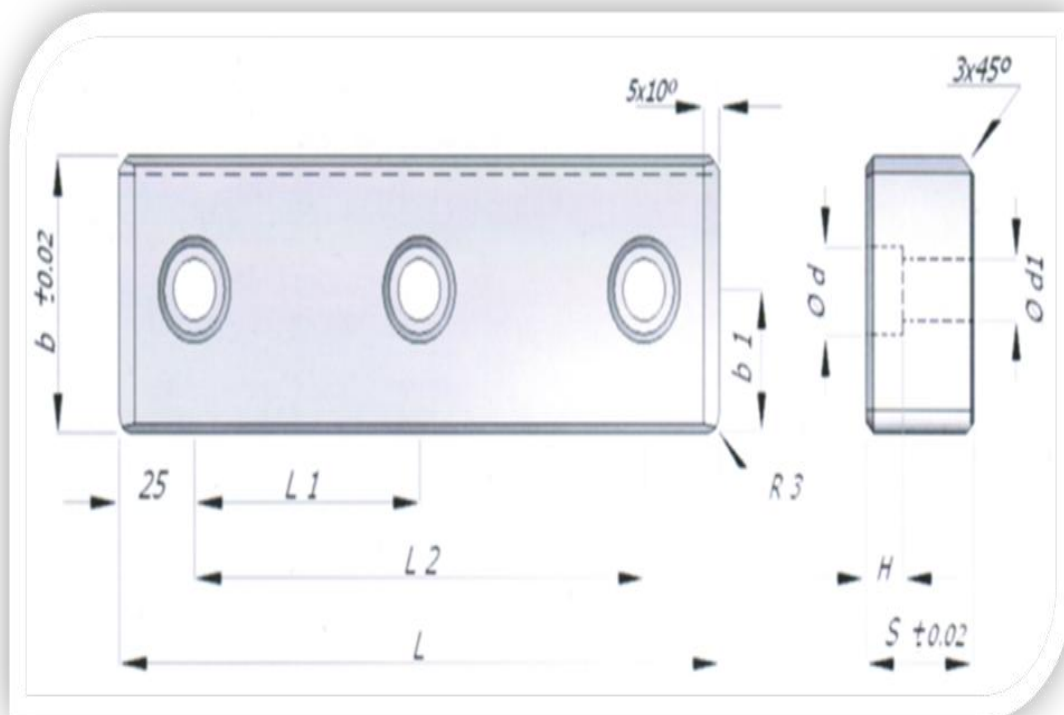
ESCORA DE GUIA LATERAL LPGL3 – Bronze com lubrificante sólido



| MODELO | b x L x S | b 1 | b 2 | L 1 | L 2 | Ø d | Ø d 1 | Furos para Fixação | H | | | |
|-------------|---------------|-----|-----|-----|-----|-----|-------|--------------------|------|-----|-----|---|
| LPGL3 70125 | 70 x 125 x 32 | 40 | 25 | 75 | - | 14 | 20 | 2 | 13,5 | | | |
| LPGL3 70150 | 70 x 150 x 32 | | | 100 | | | | | | | | |
| LPGL3 70200 | 70 x 200 x 32 | | | 75 | | | | | | 150 | 3 | |
| LPGL3 90125 | 90 x 125 x 45 | | | 75 | - | | | 18 | | 26 | | 2 |
| LPGL3 90150 | 90 x 150 x 45 | | | 100 | | | | | | | | |
| LPGL3 90200 | 90 x 200 x 45 | | | 75 | | | | | | | 150 | |

ESCORA DE GUIA LATERAL

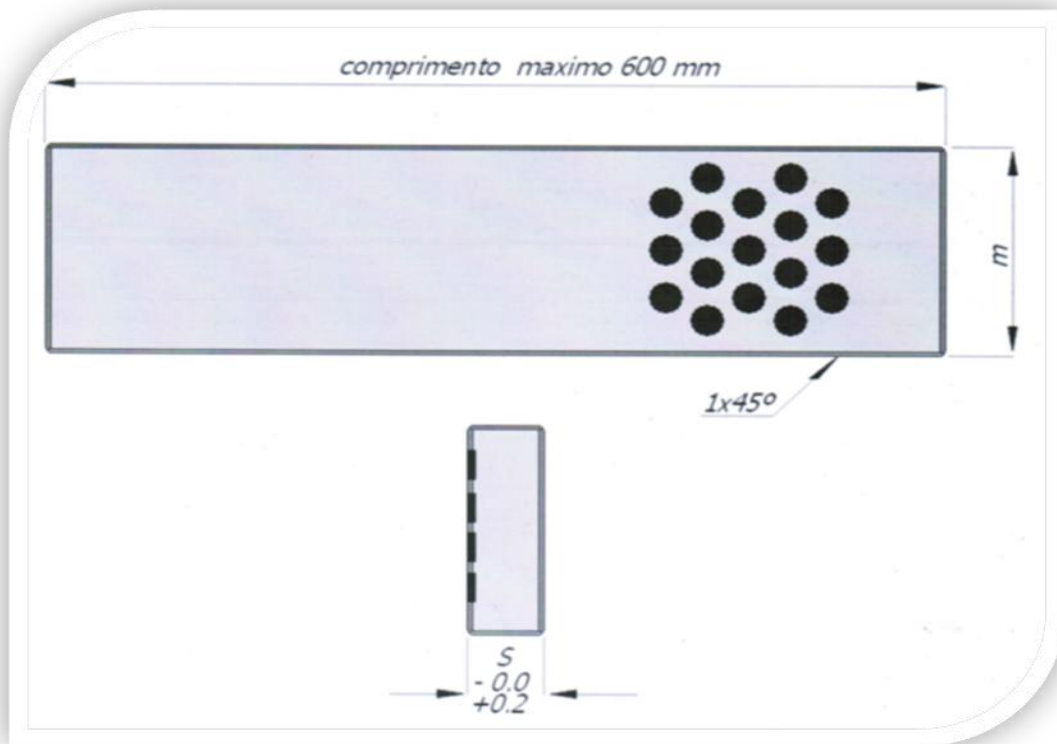
LPGLS – Aço (55/57 HRC) sem lubrificante sólido



| MODELO | b x L x S | b 1 | L 1 | L 2 | Ø d | Ø d 1 | Furos para Fixação | H |
|-------------|---------------|-----|-----|-----|-----|-------|--------------------|------|
| LPGLS 50150 | 50 x 150 x 25 | 25 | 100 | - | 14 | 20 | 2 | 13,5 |
| LPGLS 50200 | 50 x 200 x 25 | | 75 | 150 | | | 3 | |
| LPGLS 50250 | 50 x 250 x 25 | | 100 | 200 | | | 3 | |
| LPGLS 6-125 | 60 x 125 x 30 | 30 | 75 | - | | | 2 | |
| LPGLS 60160 | 60 x 150 x 30 | | 100 | - | | | 2 | |
| LPGLS 6-160 | 60 x 160 x 30 | | 110 | - | | | 3 | |
| LPGLS 60200 | 60 x 200 x 30 | | 75 | 150 | | | 3 | |
| LPGLS 61254 | 60 x 125 x 40 | | 75 | - | | | 2 | |
| LPGLS 61504 | 60 x 150 x 40 | | 100 | - | | | 3 | |
| LPGLS 61604 | 60 x 160 x 40 | | 110 | - | | | 3 | |
| LPGLS 62004 | 60 x 200 x 40 | | 75 | 150 | | | 2 | |
| LPGLS 70125 | 70 x 125 x 32 | 35 | 75 | - | | | 2 | |
| LPGLS 70150 | 70 x 150 x 32 | | 100 | - | | | 3 | |
| LPGLS 70200 | 70 x 200 x 32 | | 75 | 150 | | | 3 | |
| LPGLS 90125 | 90 x 125 x 45 | 45 | 75 | - | 18 | 26 | 2 | 18,0 |
| LPGLS 90150 | 90 x 150 x 45 | | 100 | - | | | 3 | |
| LPGLS 90200 | 90 x 200 x 45 | | 75 | 150 | | | 2 | |

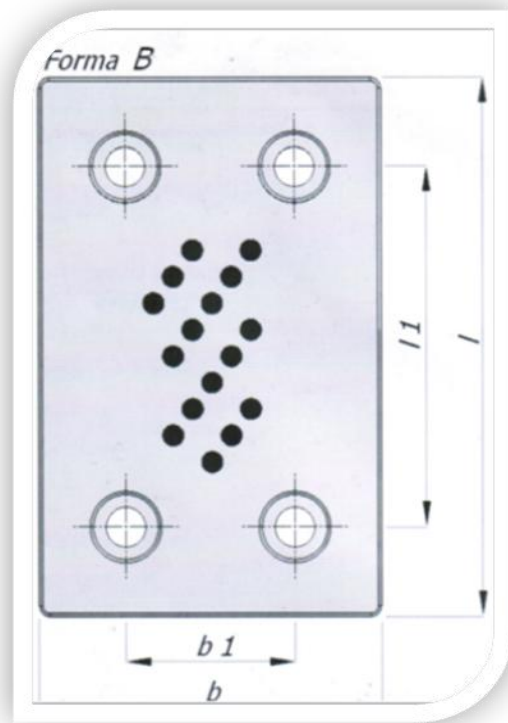
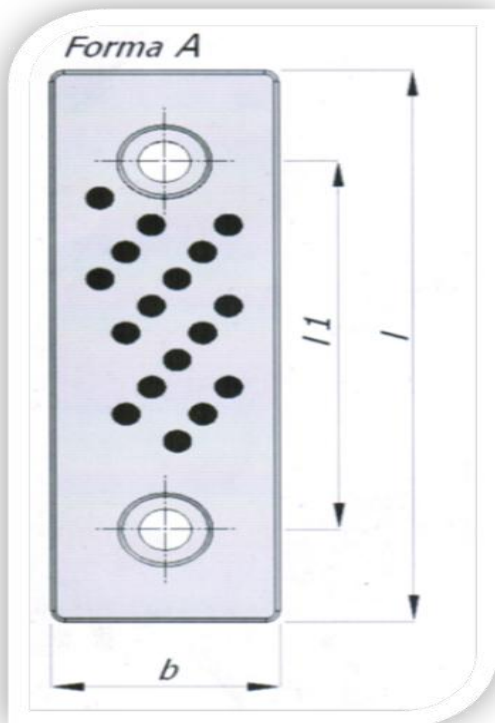
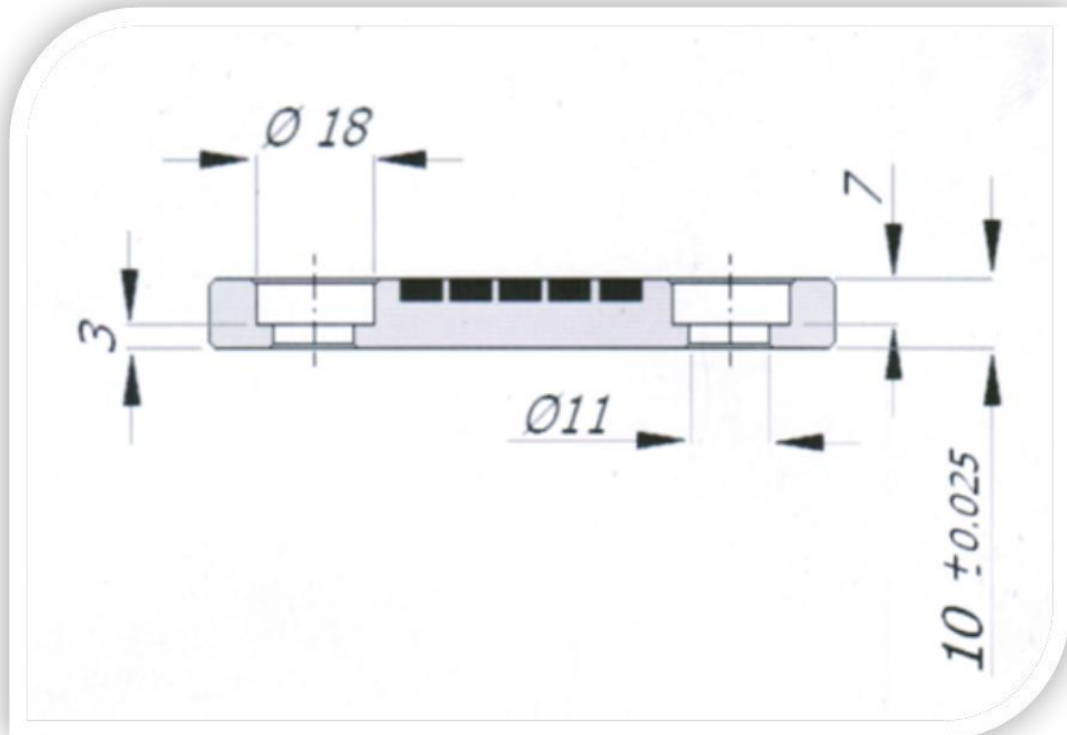
RÉGUA CHATA DE COMPRIMENTO PADRÃO

LRMCCP – Bronze com lubrificante sólido



| MODELO | m | s |
|-------------|-----|----|
| LRMCCP 1001 | 40 | 8 |
| LRMCCP 2001 | 50 | 10 |
| LRMCCP 3001 | 30 | 12 |
| LRMCCP 3002 | 40 | |
| LRMCCP 3003 | 60 | |
| LRMCCP 3004 | 80 | |
| LRMCCP 4001 | 40 | 16 |
| LRMCCP 4002 | 50 | |
| LRMCCP 4003 | 60 | |
| LRMCCP 4004 | 80 | |
| LRMCCP 4005 | 100 | |
| LRMCCP 5001 | 50 | 20 |
| LRMCCP 5002 | 80 | |
| LRMCCP 5003 | 100 | |
| LRMCCP 5004 | 125 | |
| LRMCCP 5005 | 160 | |

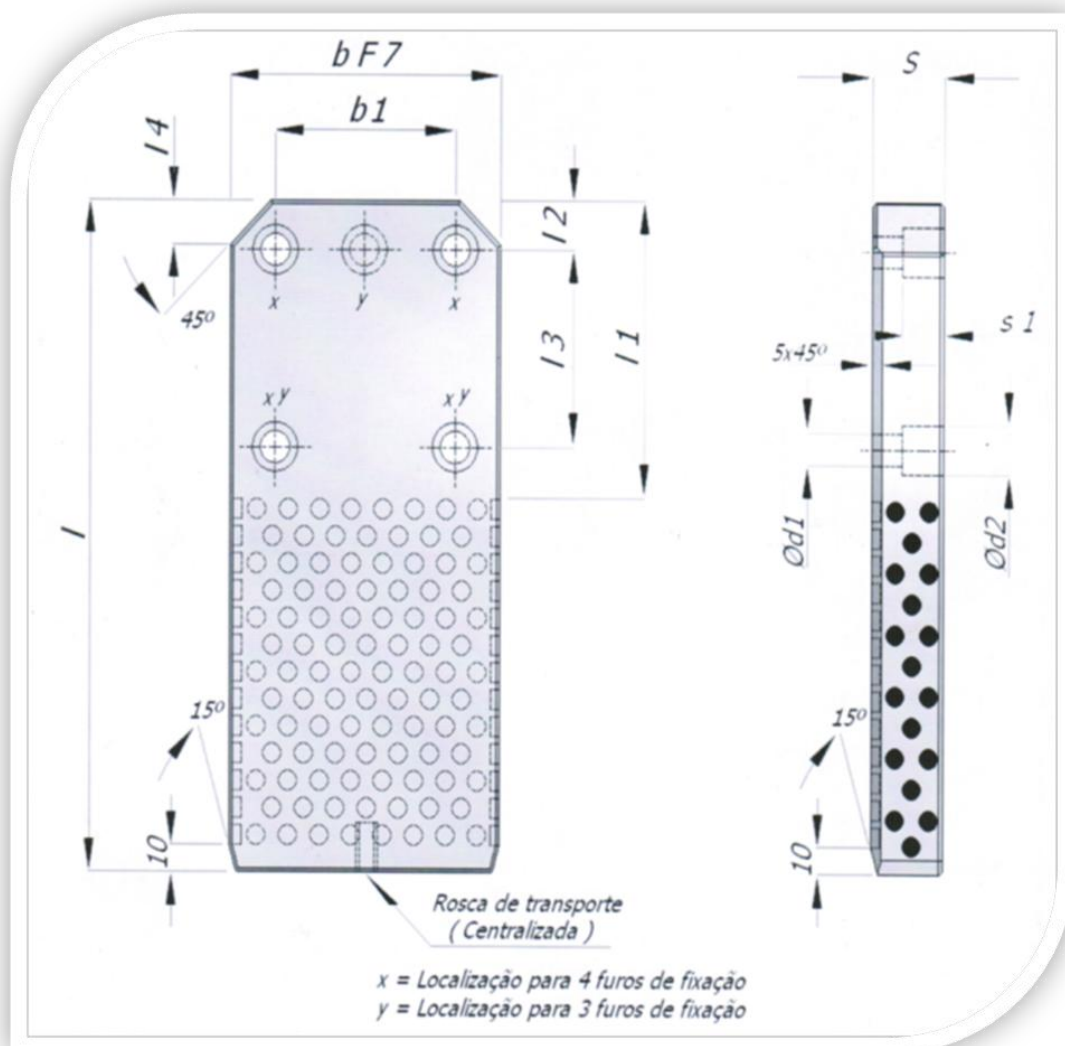
PLACA DE GUIA FINA LPDMF – Bronze com lubrificante sólido



| MODELO | b | l | b 1 | l 1 | Forma |
|--------------|-----|-----|-----|-----|-------|
| LPDMF 2875 | 28 | 75 | - | 45 | A |
| LPDMF 28100 | | 100 | | 50 | |
| LPDMF 28125 | | 125 | | 75 | |
| LPDMF 28150 | | 150 | | 100 | |
| LPDMF 3875 | 38 | 75 | - | 45 | |
| LPDMF 38100 | | 100 | | 50 | |
| LPDMF 38125 | | 125 | | 75 | |
| LPDMF 38150 | | 150 | | 100 | |
| LPDMF 4875 | 48 | 75 | - | 45 | |
| LPDMF 48100 | | 100 | | 50 | |
| LPDMF 48125 | | 125 | | 75 | |
| LPDMF 48150 | | 150 | | 100 | |
| LPDMF 48200 | | 200 | | 150 | |
| LPDMF 5875 | 58 | 75 | - | 45 | |
| LPDMF 58100 | | 100 | | 50 | |
| LPDMF 58150 | | 150 | | 100 | |
| LPDMF 7575 | 75 | 75 | - | 45 | |
| LPDMF 75100 | | 100 | | 50 | |
| LPDMF 75125 | | 125 | | 75 | |
| LPDMF 75150 | | 150 | | 100 | |
| LPDMF 75200 | | 200 | | 150 | |
| LPDMF 100100 | 100 | 100 | 50 | 50 | B |
| LPDMF 100125 | | 125 | | 75 | |
| LPDMF 100150 | | 150 | | 100 | |
| LPDMF 100200 | | 200 | | 150 | |
| LPDMF 100250 | | 250 | | 200 | |
| LPDMF 125125 | 125 | 125 | 50 | 75 | |
| LPDMF 125150 | | 150 | | 100 | |
| LPDMF 125200 | | 200 | | 150 | |
| LPDMF 125250 | | 250 | | 200 | |
| LPDMF 150150 | 150 | 150 | 100 | 100 | |
| LPDMF 150200 | | 200 | | 150 | |
| LPDMF 150250 | | 250 | | 200 | |
| LPDMF 150300 | | 300 | | 250 | |
| LPDMF 200200 | 200 | 200 | 150 | 150 | |
| LPDMF 200250 | | 250 | | 200 | |
| LPDMF 200300 | | 300 | | 250 | |

GUIA LATERAL (CASTELO)

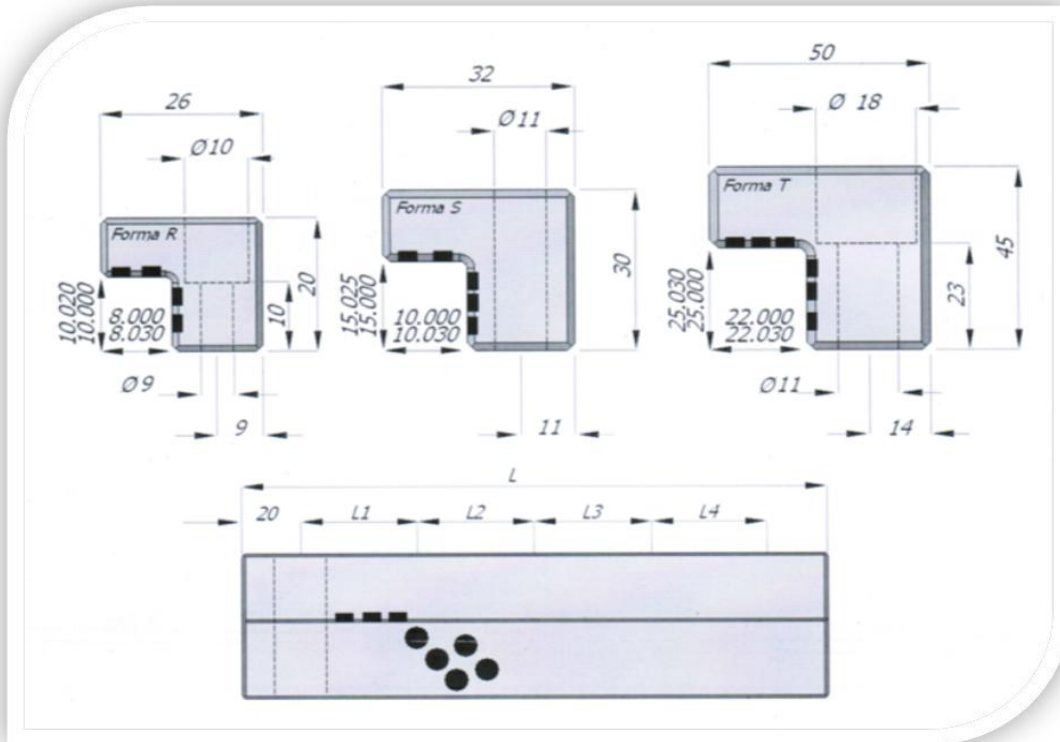
LGLC – Aço (55/57 HRC) com lubrificante sólido



| MODELO | b | l | S | b1 | l1 | l2 | l3 | l4 | s1 | Ød1 | Ød2 | Furos para Fixação | Rosca de Transporte |
|-------------|-----|-----|----|-----|-----|----|-----|----|------|-----|-----|--------------------|---------------------|
| LGLC 63180 | 63 | 180 | 25 | 36 | 90 | 20 | 50 | 18 | 16 | 14 | 20 | 3 | - |
| LGLC 63200 | | 200 | | | | | | | | | | | |
| LGLC 63224 | | 224 | | | | | | | | | | | |
| LGLC 63183 | | 180 | 36 | | | | | | | | | | |
| LGLC 63203 | | 200 | | | | | | | | | | | |
| LGLC 63223 | | 224 | | | | | | | | | | | |
| LGLC 71180 | 71 | 180 | 25 | 36 | 90 | 20 | 50 | 18 | 16 | 14 | 20 | 3 | - |
| LGLC 71200 | | 200 | | | | | | | | | | | |
| LGLC 71224 | | 224 | | | | | | | | | | | |
| LGLC 71183 | | 180 | 36 | | | | | | | | | | |
| LGLC 71203 | | 200 | | | | | | | | | | | |
| LGLC 71223 | | 224 | | | | | | | | | | | |
| LGLC 90200 | 90 | 200 | 36 | 50 | 100 | 20 | 50 | 28 | 21 | 18 | 26 | 3 | - |
| LGLC 90224 | | 224 | | | | | | | | | | | |
| LGLC 90250 | | 250 | | | | | | | | | | | |
| LGLC 90204 | | 200 | 45 | | | | | | | | | | |
| LGLC 90225 | | 224 | | | | | | | | | | | |
| LGLC 90254 | | 250 | | | | | | | | | | | |
| LGLC 112200 | 112 | 200 | 36 | 50 | 100 | 20 | 50 | 28 | 21 | 18 | 26 | 3 | - |
| LGLC 112224 | | 224 | | | | | | | | | | | |
| LGLC 112250 | | 250 | | | | | | | | | | | |
| LGLC 112204 | | 200 | 45 | | | | | | | | | | |
| LGLC 112225 | | 224 | | | | | | | | | | | |
| LGLC 112254 | | 250 | | | | | | | | | | | |
| LGLC 140315 | 140 | 315 | 45 | 90 | 150 | 40 | 80 | 36 | 25,5 | 22 | 33 | 4 | M16 x 37 |
| LGLC 140355 | | 355 | | | | | | | | | | | |
| LGLC 140400 | | 400 | | | | | | | | | | | |
| LGLC 140316 | | 315 | 56 | | | | | | | | | | |
| LGLC 140456 | | 400 | | | | | | | | | | | |
| LGLC 190315 | 190 | 315 | 45 | 90 | 150 | 40 | 80 | 36 | 25,5 | 22 | 33 | 4 | M16 x 37 |
| LGLC 190400 | | 400 | | | | | | | | | | | |
| LGLC 190316 | | 315 | 56 | | | | | | | | | | |
| LGLC 190456 | | 400 | | | | | | | | | | | |
| LGLC 190371 | | 315 | 71 | | | | | | | | | | |
| LGLC 190471 | | 400 | | | | | | | | | | | |
| LGLC 240500 | 240 | 500 | 56 | 160 | 250 | 40 | 160 | 36 | 30,5 | 26 | 40 | 4 | M16 x 37 |
| LGLC 240630 | | 630 | | | | | | | | | | | |
| LGLC 240571 | | 500 | 71 | | | | | | | | | | |
| LGLC 240671 | | 630 | | | | | | | | | | | |
| LGLC 240590 | | 500 | 90 | | | | | | | | | | |
| LGLC 240690 | | 630 | | | | | | | | | | | |
| LGLC 290500 | 290 | 500 | 56 | 160 | 250 | 40 | 160 | 36 | 30,5 | 26 | 40 | 4 | M16 x 41 |
| LGLC 290630 | | 630 | | | | | | | | | | | |
| LGLC 290571 | | 500 | 71 | | | | | | | | | | |
| LGLC 290671 | | 630 | | | | | | | | | | | |
| LGLC 290590 | | 500 | 90 | | | | | | | | | | |
| LGLC 290690 | | 630 | | | | | | | | | | | |

GUIA LATERAL EM "L"

LRMDA – Bronze com lubrificante sólido

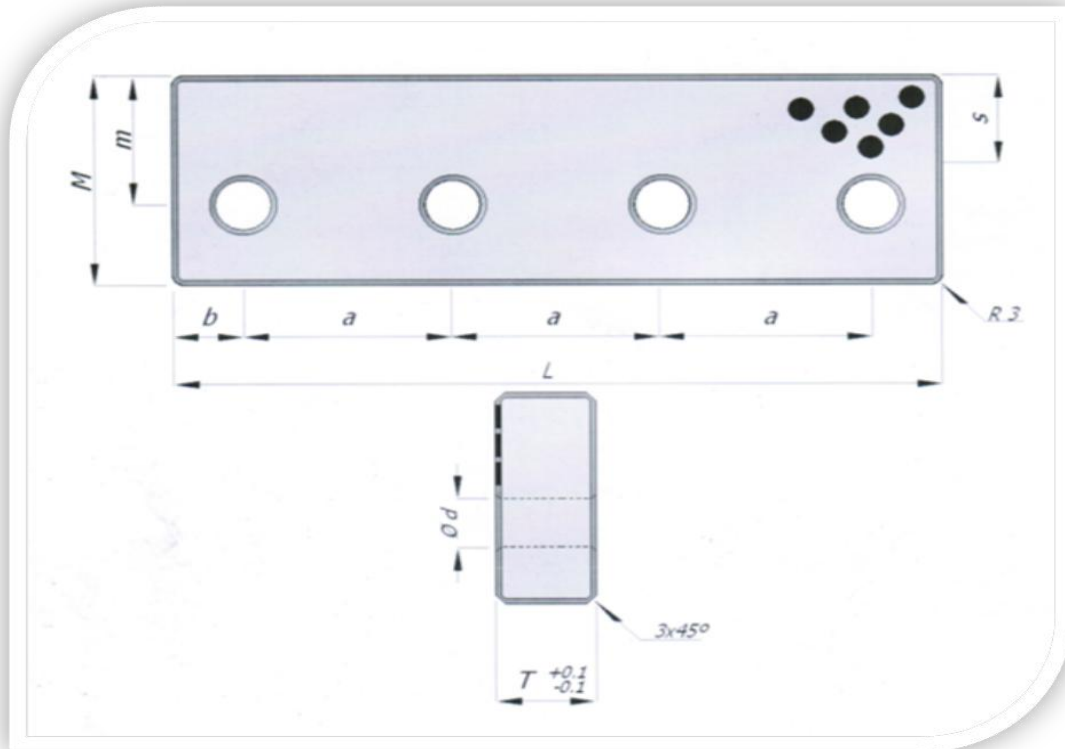


| MODELO | Forma | L | L 1 | L 2 | L 3 | L 4 | Furos para Fixação |
|-----------|-------|-----|-----|-----|-----|-----|--------------------|
| LRMDA 100 | R | 100 | 60 | - | - | - | 2 |
| LRMDA 150 | | 150 | 55 | 55 | - | - | 3 |
| LRMDA 200 | | 200 | | 50 | 55 | - | 4 |
| LRMDA 100 | S | 100 | 60 | - | - | - | 2 |
| LRMDA 150 | | 150 | 55 | 55 | - | - | 3 |
| LRMDA 200 | | 200 | | 50 | 55 | - | 4 |
| LRMDA 250 | | 250 | 70 | 70 | 70 | 65 | 5 |
| LRMDA 300 | T | 300 | 65 | 65 | 65 | 65 | 5 |
| LRMDA 200 | | 200 | 55 | 50 | 55 | - | 4 |
| LRMDA 250 | | 250 | 70 | 70 | 70 | - | 4 |
| LRMDA 300 | | 300 | 65 | 65 | 65 | 65 | 5 |
| LRMDA 350 | | 350 | 80 | 75 | 75 | 80 | |

TAMPA DE GUIA

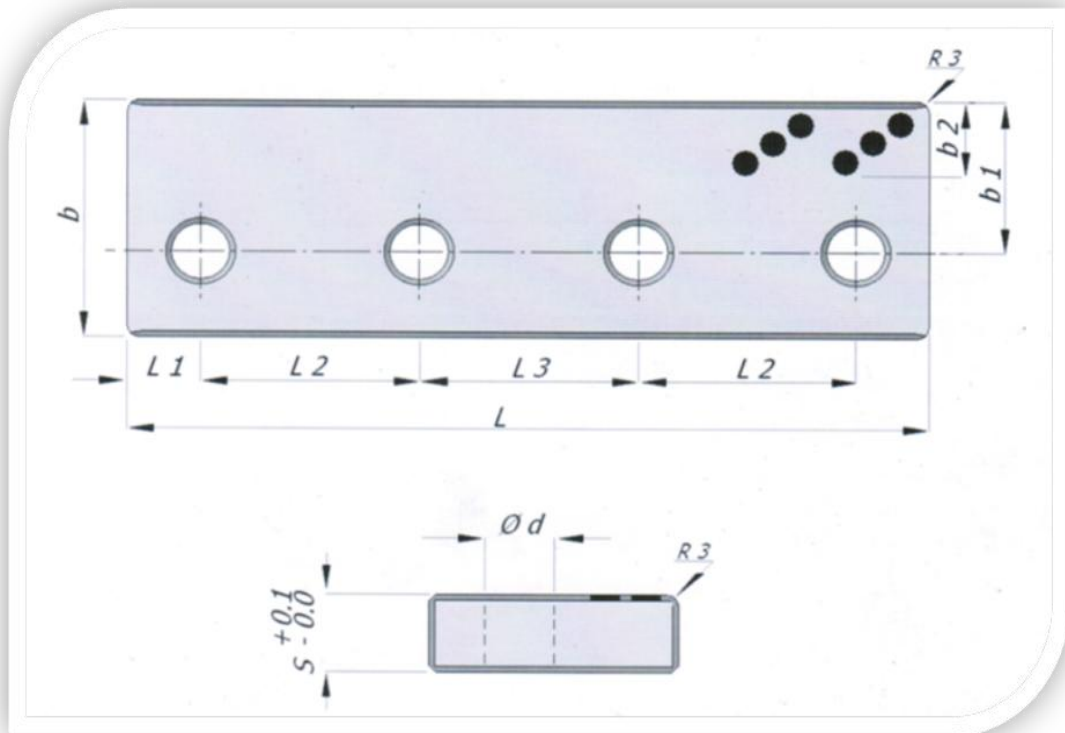
LTGB – Bronze com lubrificante sólido

LTGBA – Aço (55/57 HRC) com lubrificante sólido



| MODELO | | M | L | T | a | m | Ød | S | Furos para Fixação |
|-------------|--------------|-----|-----|----|-----|----|----|----|--------------------|
| LTGB 70160 | LTGBA 70160 | 70 | 160 | 25 | 110 | 50 | 18 | 25 | 2 |
| LTGB 70200 | LTGBA 70200 | | 200 | | 75 | | | 30 | 3 |
| LTGB 70240 | LTGBA 70240 | | 240 | | 90 | | | 3 | |
| LTGB 85200 | LTGBA 85200 | 85 | 200 | 28 | 75 | 60 | 22 | 30 | 3 |
| LTGB 85240 | LTGBA 85240 | | 240 | | 90 | | | | |
| LTGB 85300 | LTGBA 85300 | | 300 | | 80 | | | | 4 |
| LTGB 85350 | LTGBA 85350 | | 350 | | 90 | | | | |
| LTGB 100200 | LTGBA 100200 | 100 | 200 | 28 | 75 | 70 | 22 | 30 | 3 |
| LTGB 100240 | LTGBA 100240 | | 240 | | 90 | | | | |
| LTGB 100300 | LTGBA 100300 | | 300 | | 80 | | | | 4 |
| LTGB 100350 | LTGBA 100350 | | 350 | | 90 | | | | |

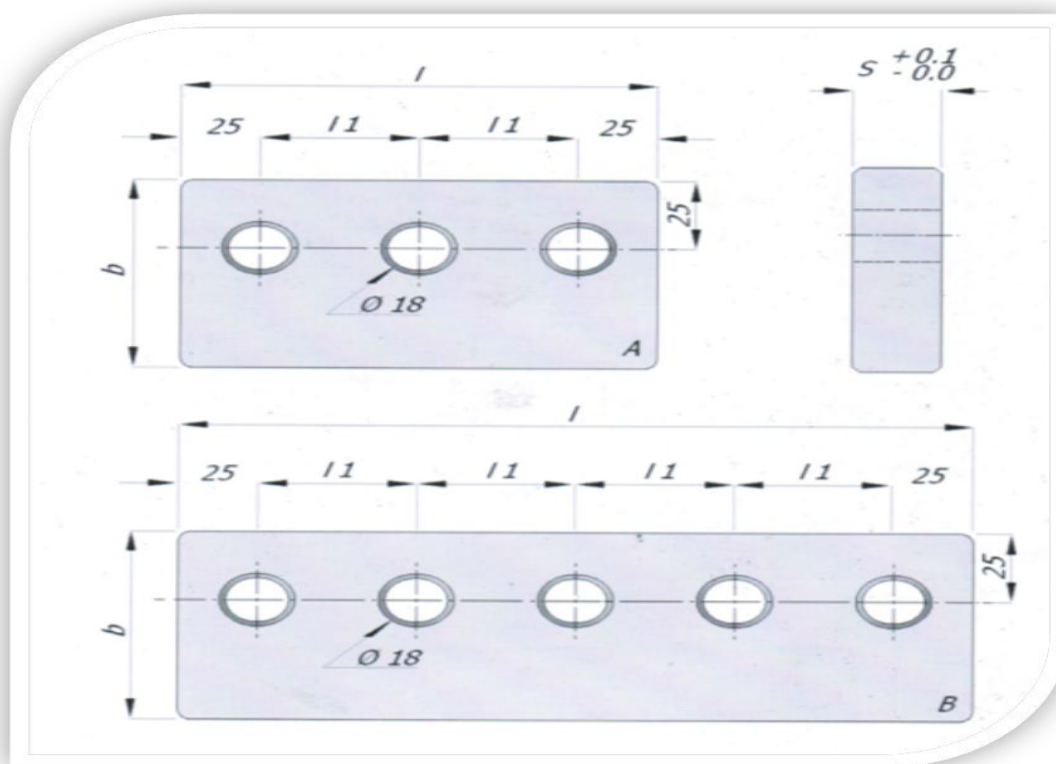
TAMPA DE GUIA LTGBB – Bronze com lubrificante sólido



| MODELO | b x L x S | b 1 | b 2 | L 1 | L 2 | L 3 | Ø d | Furos para Fixação |
|--------------|----------------|-----|-----|-----|-----|-----|------|--------------------|
| LTGBB 32100 | 32 x 100 x 10 | 21 | 10 | 20 | 60 | - | 11 | 2 |
| LTGBB 32150 | 32 x 150 x 10 | | | | 55 | | | 3 |
| LTGBB 50200 | 50 x 200 x 10 | 36 | 22 | 20 | 55 | 50 | 11 | 4 |
| LTGBB 50250 | 50 x 250 x 10 | | | | 70 | 70 | | |
| LTGBB 50300 | 50 x 300 x 10 | | | | 65 | 65 | | |
| LTGBB 52150 | 52 x 150 x 20 | 32 | 12 | 25 | 50 | - | 13 | 5 |
| LTGBB 52200 | 52 x 200 x 20 | | | | 75 | | | |
| LTGBB 52250 | 52 x 250 x 20 | | | | | | | |
| LTGBB 70160 | 70 x 160 x 25 | 50 | 25 | 25 | - | - | 17,5 | 2 |
| LTGBB 70200 | 70 x 200 x 25 | | 30 | | 75 | | | |
| LTGBB 70240 | 70 x 240 x 25 | | | 30 | 90 | | | |
| LTGBB 72150 | 72 x 150 x 30 | 47 | 22 | 25 | 50 | - | 18 | 3 |
| LTGBB 72200 | 72 x 200 x 30 | | | | 75 | | | |
| LTGBB 72250 | 72 x 250 x 30 | | | | | | | |
| LTGBB 77150 | 77 x 150 x 35 | 52 | 27 | 25 | 50 | - | 18 | 3 |
| LTGBB 77200 | 77 x 200 x 35 | | | | 75 | | | |
| LTGBB 77250 | 77 x 250 x 35 | | | | | | | |
| LTGBB 82150 | 82 x 150 x 40 | 57 | 32 | 25 | 50 | - | 18 | 3 |
| LTGBB 82200 | 82 x 200 x 40 | | | | 75 | | | |
| LTGBB 82250 | 82 x 250 x 40 | | | | | | | |
| LTGBB 85200 | 85 x 200 x 28 | 60 | 30 | 25 | 75 | - | 22 | 3 |
| LTGBB 85240 | 85 x 240 x 28 | | | 30 | 90 | | | |
| LTGBB 85300 | 85 x 300 x 28 | | | 40 | 80 | 80 | | |
| LTGBB 85350 | 85 x 350 x 28 | | | 40 | 90 | 90 | | |
| LTGBB 105150 | 105 x 150 x 40 | 80 | 32 | 25 | 50 | - | 18 | 3 |
| LTGBB 105200 | 105 x 200 x 40 | | | | 75 | | | |
| LTGBB 105250 | 105 x 250 x 40 | | | | | | | |
| LTGBB 125160 | 125 x 160 x 25 | 75 | 30 | 45 | - | - | 18 | 2 |
| LTGBB 125200 | 125 x 200 x 25 | | | | 80 | | | |
| LTGBB 125250 | 125 x 250 x 25 | | | | | | | |
| LTGBB 125400 | 125 x 400 x 25 | | | | | | | |
| LTGBB 125163 | 125 x 160 x 30 | 75 | 45 | 45 | - | - | 22 | 2 |
| LTGBB 125203 | 125 x 200 x 30 | | | | 80 | | | |
| LTGBB 125253 | 125 x 250 x 30 | | | | | | | |
| LTGBB 125403 | 125 x 400 x 30 | | | | | | | |

TAMPA DE GUIA

LTGA – Aço (55/57 HRC) sem lubrificante sólido

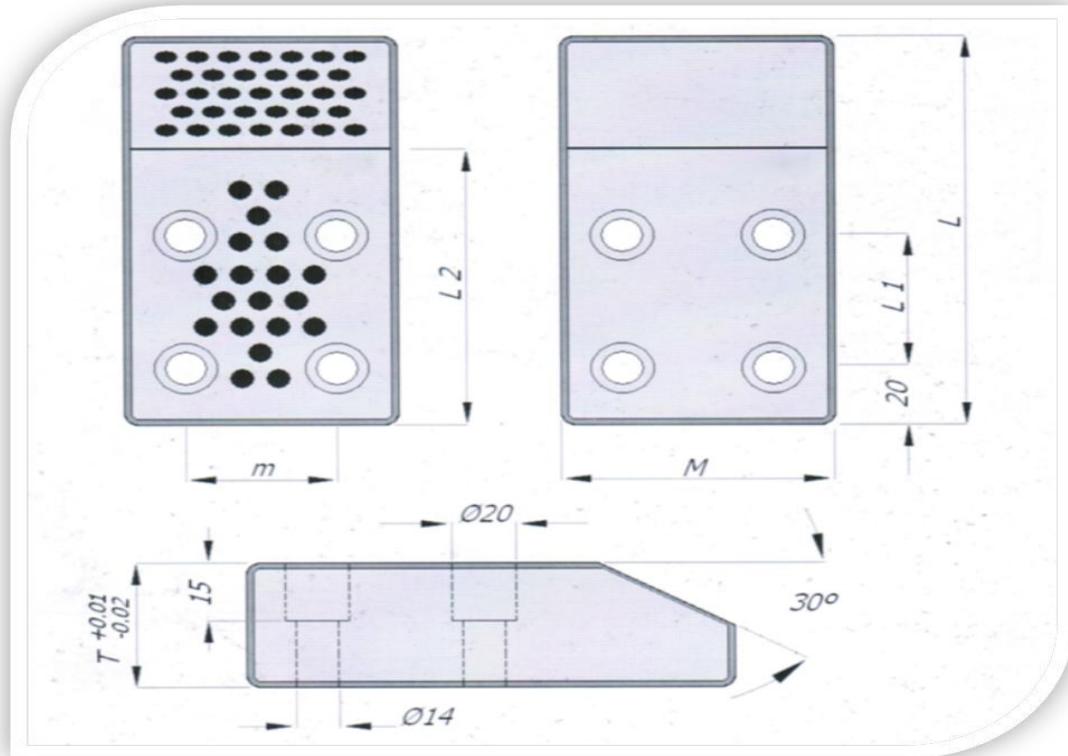


| MODELO | b | l | S | l 1 | Forma |
|------------|----|-----|----|-----|-------|
| LTGA 67150 | 67 | 150 | 30 | 50 | A |
| LTGA 67200 | | 200 | | 75 | |
| LTGA 67250 | | 250 | | 50 | B |
| LTGA 82150 | 82 | 150 | 30 | 50 | A |
| LTGA 82200 | | 200 | | 75 | |
| LTGA 82250 | | 250 | | 50 | B |

CUNHA DE POSICIONAMENTO

LCPB – Bronze com lubrificante sólido

LCPA – Aço (55/57 HRC) sem lubrificante sólido

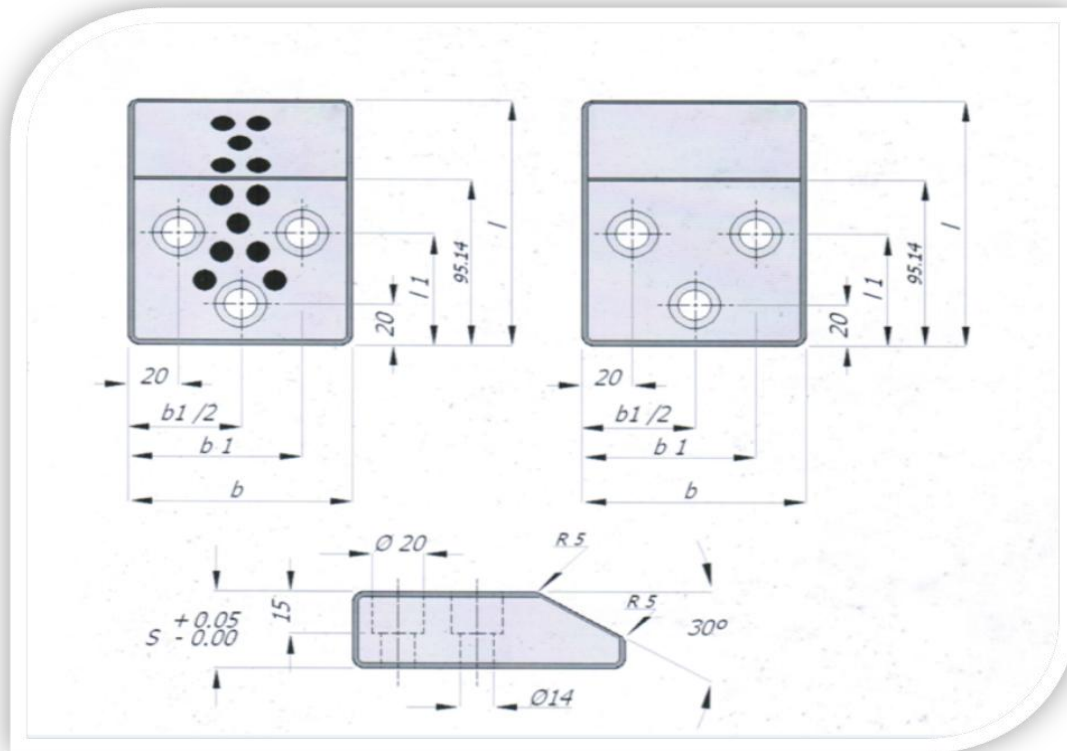


| MODELO | | M | L | T | L 1 | L 2 | m |
|-------------|-------------|-----|-----|----|-----|-----|-----|
| LCPB 75130 | LCPA 75130 | 75 | 130 | 30 | 50 | 95 | 40 |
| LCPB 75150 | LCPA 75150 | | 150 | 45 | 45 | 90 | |
| LCPB 75170 | LCPA 75170 | | 170 | 60 | 75 | 120 | |
| LCPB 75200 | LCPA 75200 | | 200 | 60 | 75 | 120 | |
| LCPB 100130 | LCPA 100130 | 100 | 130 | 30 | 50 | 95 | 60 |
| LCPB 100150 | LCPA 100150 | | 150 | 45 | 45 | 90 | |
| LCPB 100170 | LCPA 100170 | | 170 | 60 | 75 | 120 | |
| LCPB 100200 | LCPA 100200 | | 200 | 60 | 75 | 120 | |
| LCPB 125130 | LCPA 125130 | 125 | 130 | 30 | 50 | 95 | 85 |
| LCPB 125150 | LCPA 125150 | | 150 | 45 | 45 | 90 | |
| LCPB 125170 | LCPA 125170 | | 170 | 60 | 75 | 120 | |
| LCPB 125200 | LCPA 125200 | | 200 | 60 | 75 | 120 | |
| LCPB 150130 | LCPA 150130 | 150 | 130 | 30 | 50 | 95 | 110 |
| LCPB 150150 | LCPA 150150 | | 150 | 45 | 45 | 90 | |
| LCPB 150170 | LCPA 150170 | | 170 | 60 | 75 | 120 | |
| LCPB 150200 | LCPA 150200 | | 200 | 60 | 75 | 120 | |

CUNHA DE POSICIONAMENTO

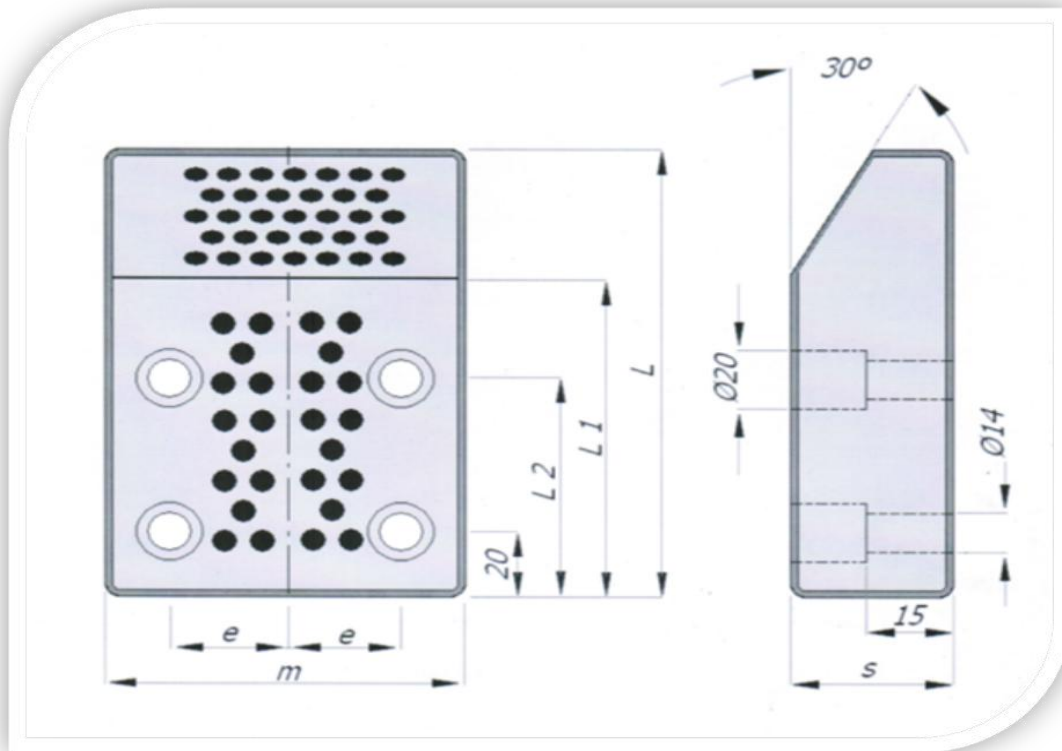
LCPGB – Bronze com lubrificante sólido

LCPGA – Aço (55/57 HRC) sem lubrificante sólido



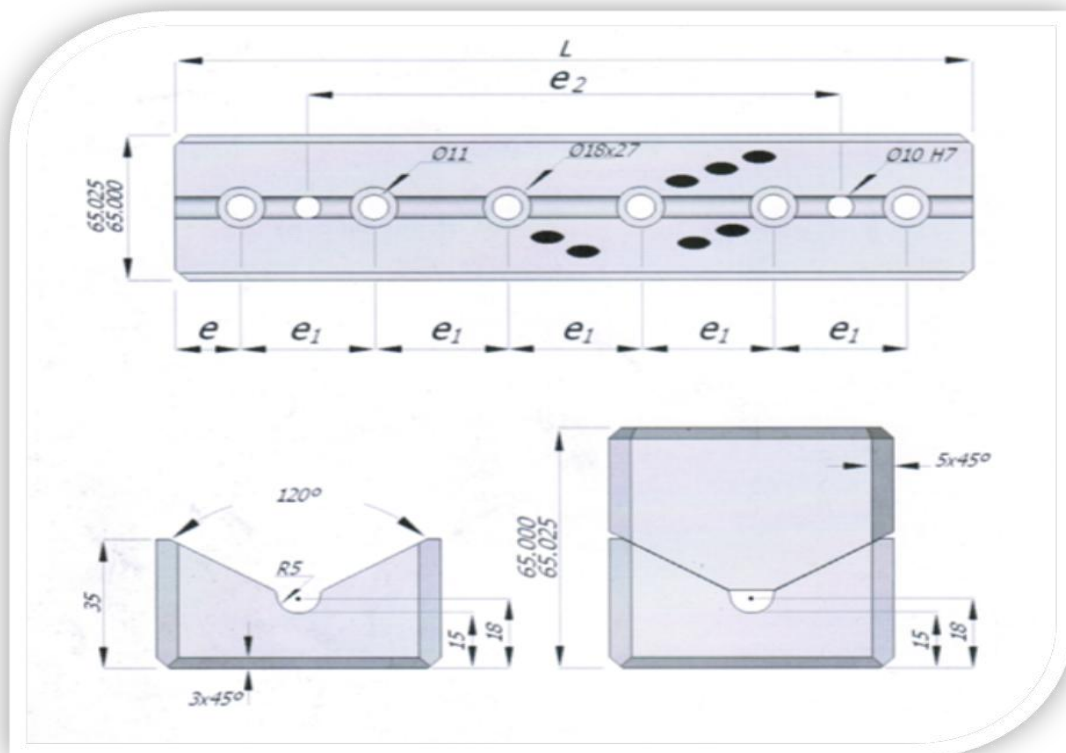
| MODELO | | b x l x S | b1 | l1 |
|--------------|--------------|----------------|-----|----|
| LCPGB 100125 | LCPGA 100125 | 100 x 125 x 30 | 80 | 70 |
| LCPGB 125125 | LCPGA 100125 | 125 x 125 x 30 | 105 | |
| LCPGB 100150 | LCPGA 100125 | 100 x 150 x 45 | 80 | 65 |
| LCPGB 125150 | LCPGA 100125 | 125 x 150 x 45 | 105 | |
| LCPGB 100170 | LCPGA 100125 | 100 x 170 x 60 | 80 | |
| LCPGB 125170 | LCPGA 100125 | 125 x 170 x 60 | 105 | |

CUNHA DE POSICIONAMENTO LPMGC – Bronze com lubrificante sólido



| MODELO | L (+/- 0,5) | m (+/- 0,5) | L 1 | L 2 (+/- 0,2) | e | S (+/- 0,5) |
|--------------|----------------|----------------|-----|------------------|----|----------------|
| LPMGC 130100 | 130 | 100 | 95 | 70 | 30 | 30 |
| LPMGC 150100 | 150 | | 90 | 65 | | 45 |
| LPMGC 170100 | 170 | | 90 | 65 | | 60 |
| LPMGC 130125 | 130 | 125 | 95 | 70 | 43 | 30 |
| LPMGC 150125 | 150 | | 90 | 65 | | 45 |
| LPMGC 170125 | 170 | | 90 | 65 | | 60 |

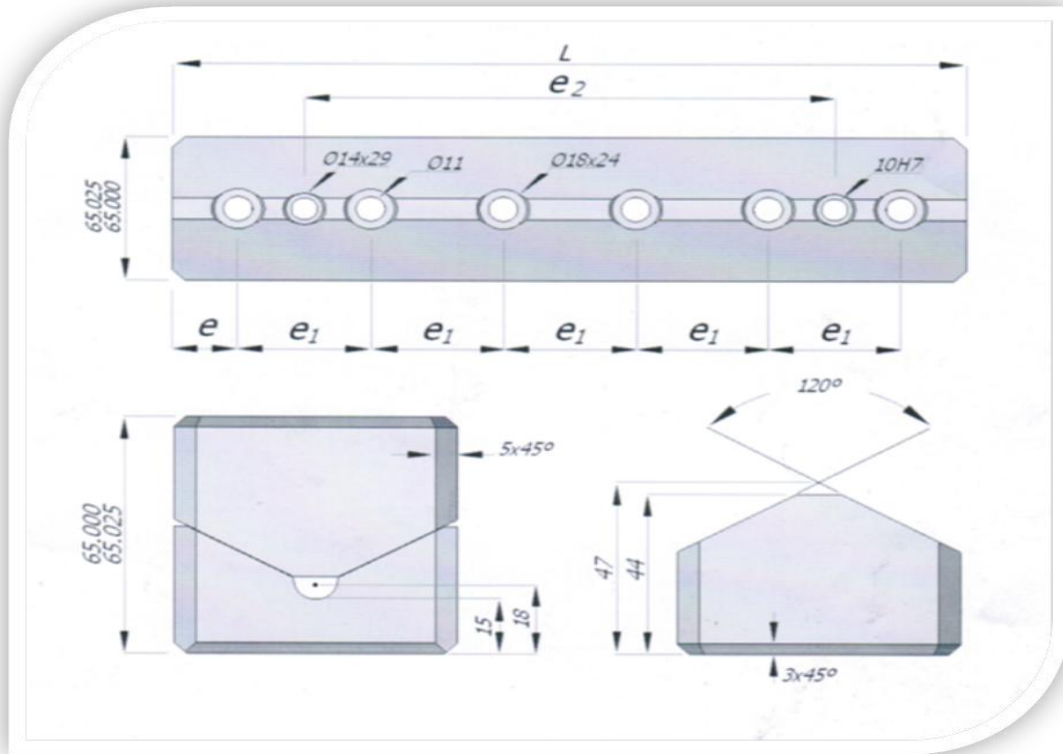
GUIA PRISMÁTICA FÊMEA LGPFB – Bronze com lubrificante sólido



| MODELO | e | e 1 | e 2 | L | Furos para Fixação |
|-----------|----|-----|-----|-----|--------------------|
| LGPFB 100 | 20 | 60 | 30 | 100 | 2 |
| LGPFB 150 | 25 | 50 | 50 | 150 | 3 |
| LGPFB 200 | | | 100 | 200 | 4 |
| LGPFB 250 | | | 150 | 250 | 5 |
| LGPFB 300 | | | 200 | 300 | 6 |

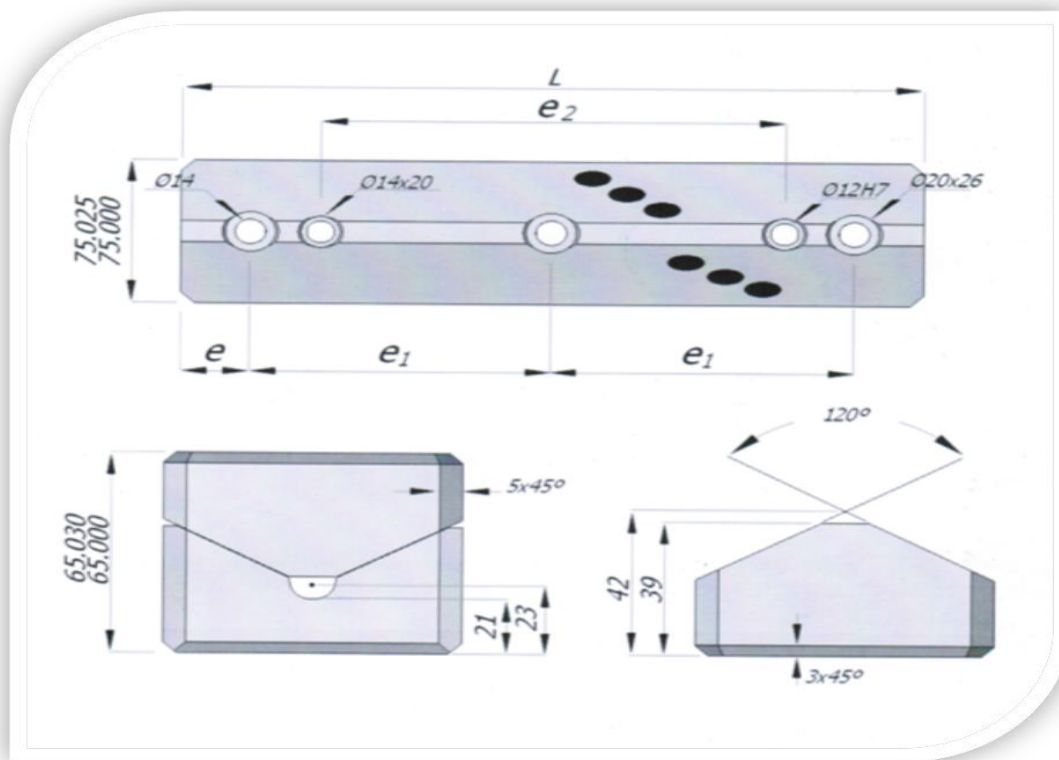
GUIA PRISMÁTICA MACHO

LGPMA – Aço (55/57 HRC)sem lubrificante sólido



| MODELO | e | e 1 | e 2 | L | Furos para Fixação |
|------------|----|-----|-----|-----|--------------------|
| LGPMMA 100 | 20 | 60 | 30 | 100 | 2 |
| LGPMMA 150 | 25 | 50 | 50 | 150 | 3 |
| LGPMMA 200 | | | 100 | 200 | 4 |
| LGPMMA 250 | | | 150 | 250 | 5 |
| LGPMMA 300 | | | 200 | 300 | 6 |

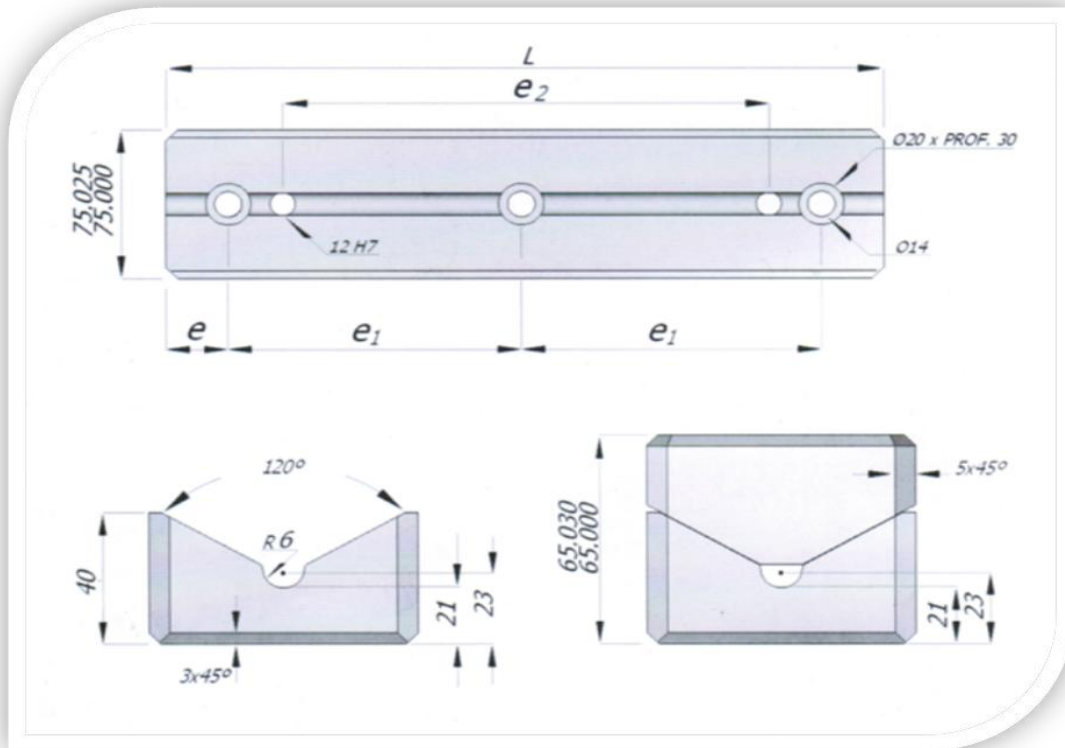
GUIA PRISMÁTICA MACHO LGPMDB – Bronze com lubrificante sólido



| MODELO | e | e 1 | e 2 | L | Furos para Fixação |
|------------|----|-----|-----|-----|--------------------|
| LGPMDB 150 | 25 | 100 | 50 | 150 | 2 |
| LGPMDB 200 | | 150 | 100 | 200 | |
| LGPMDB 250 | | 200 | 150 | 250 | 3 |
| LGPMDB 300 | | 250 | 200 | 300 | |

GUIA PRISMÁTICA FÊMEA

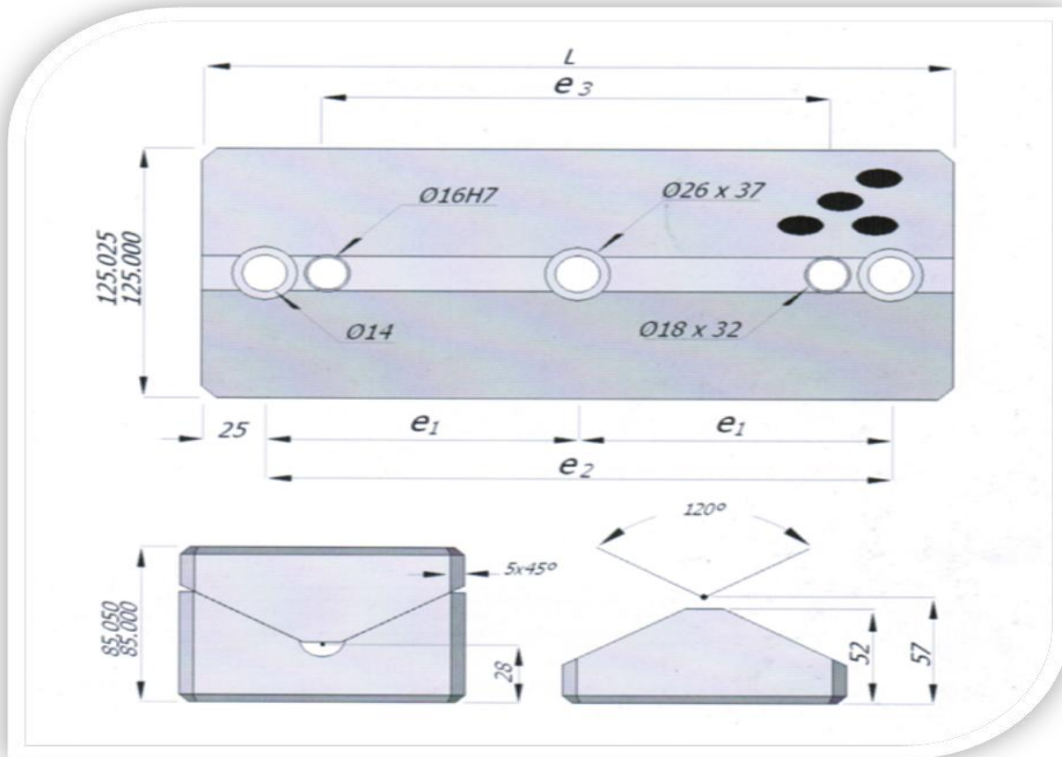
LGPFDA – Aço (55/57 HRC) sem lubrificante sólido



| MODELO | e | e 1 | e 2 | L | Furos para Fixação |
|------------|----|-----|-----|-----|--------------------|
| LGPFDA 150 | 25 | 100 | 50 | 150 | 2 |
| LGPFDA 200 | | 150 | 100 | 200 | |
| LGPFDA 250 | | 200 | 150 | 250 | 3 |
| LGPFDA 300 | | 250 | 200 | 300 | |

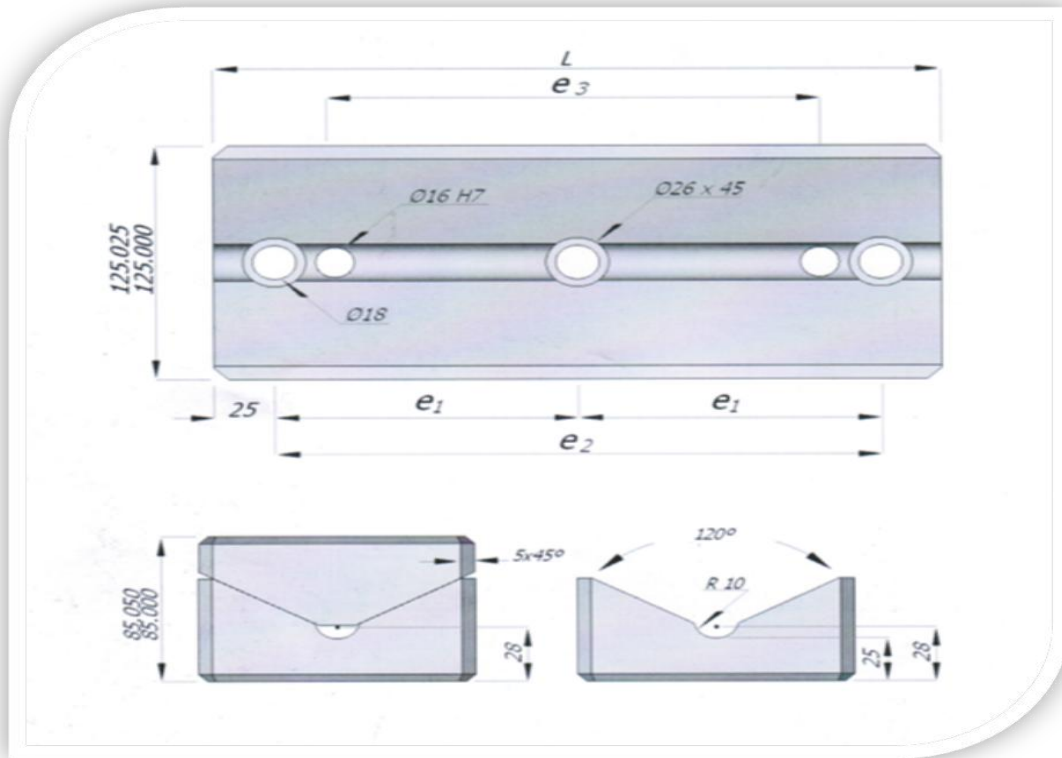
GUIA PRISMÁTICA MACHO

LGPMGB – Bronze com lubrificante sólido



| MODELO | e 1 | e 2 | e 3 | L | Furos para Fixação |
|------------|-----|-----|-----|-----|--------------------|
| LGPMGB 150 | - | 100 | 50 | 150 | 2 |
| LGPMGB 200 | | 150 | 100 | 200 | |
| LGPMGB 250 | 100 | - | 150 | 250 | 3 |
| LGPMGB 300 | 125 | | 200 | 300 | |

GUIA PRISMÁTICA FÊMEA LGPFGA –Aço (55/57 HRC) sem lubrificante sólido



| MODELO | e 1 | e 2 | e 3 | L | Furos para Fixação |
|------------|-----|-----|-----|-----|--------------------|
| LGPFGA 150 | - | 100 | 50 | 150 | 2 |
| LGPFGA 200 | | 150 | 100 | 200 | |
| LGPFGA 250 | 100 | - | 150 | 250 | 3 |
| LGPFGA 300 | 125 | | 200 | 300 | |

| | A EQUIVALÊNCIA ESTA BASEADA NA SEMELHANÇA | | Características Mecânicas Valores Típicos | | | | Propriedades Físicas | | | | | | Características Gerais |
|-----------------|---|-------|--|---|---|------------------|-----------------------|--------------------------------|---|------------------------|------------------------------------|---|------------------------|
| | ABNT | SAE | UNS | Limite de resistência à tração (N/mm ²) | Limite de escoamento (N/mm ²) | Along. % em V So | Dureza Brinell 10/100 | Dens. g/cm ³ a 20°C | Coefficiente médio de expansão térmica W/em | Condut. Térmica W/em K | Condut. Elétrica Vol % IACS a 20°C | | |
| CuS | C-90700 | 65 | C-90700 | 360 | 170 | 15 | 95 | 8,75 | 1,84 | 55 | 10,0 | Liga de boa tenacidade, resistente ao desgaste, à corrosão e à fadiga. Suporta cargas específicas e elevadas. Indicado para buchas, mancais e coroas em condições de elevado pico de carga e baixas velocidades. | |
| | C-90800 | | C-90800 | 365 | 180 | 10 | 102 | 8,70 | 1,82 | 54 | 9,8 | | |
| CuSnZn | C-90500 | 62 | C-90500 | 350 | 165 | 25 | 90 | 8,75 | 1,97 | 75 | 11,0 | Material resistente à corrosão, à água salgada, suportando cargas médias. Indicado para buchas com picos médios de velocidade e cargas baixas. Exige boa lubrificação. | |
| | C-90300 | 620 | C-90300 | 340 | 160 | 30 | 85 | 8,75 | 1,80 | 74 | 12,0 | | |
| | C-92200 | 622 | C-92200 | 290 | 140 | 20 | 75 | 8,65 | 1,75 | 70 | 14,0 | | |
| CuSnPb | C-93700 | 64 | C-93700 | 305 | 170 | 10 | 82 | 8,90 | 1,85 | 71 | 10,0 | O ponto alto destas ligas é a sua resistência à abrasão, corrosão e alto fator ante atirificação. Suporta altas velocidades e pressões elevadas. Suporta bem as falhas momentâneas de lubrificação. Indicado para buchas mancais de grande porte. | |
| | C-93500 | 66 | C-93500 | 285 | 147 | 12 | 70 | 8,87 | 1,80 | 71 | 15,0 | | |
| | C-93800 | 67 | C-93800 | 260 | 135 | 10 | 65 | 9,20 | 1,85 | 52 | 12,0 | | |
| CuSnPbZn | C-83600 | 40 | C-83600 | 280 | 155 | 20 | 70 | 8,80 | 1,80 | 72 | 15,0 | Suportam pressões e velocidades moderadas. Boa propriedade atirificação. Indicada para buchas e mancais pequenos, elementos de acoplamento, guarnições, anéis e coroas. | |
| | C-93200 | 660 | C-93200 | 290 | 160 | 15 | 75 | 8,85 | 1,82 | 58 | 12,0 | | |
| | Bronze Industrial | | | 270 | 145 | 18 | 70 | 8,95 | 1,85 | 51 | 13,0 | | |
| CuAl | C-95300 | 68-B | C-95300 | 465 | 190 | 15 | 125 | 7,53 | 1,61 | 63 | 14,0 | Suportam cargas e choques extremamente elevados, vibrações, desgaste e corrosão. Exigem boa lubrificação. Indicada para mancais, buchas, sapatas e guias. | |
| | C-95400 | CA954 | C-95400 | 550 | 215 | 12 | 150 | 7,50 | 1,62 | 59 | 13,0 | | |
| | C-95500 | CA955 | C-95500 | 650 | 290 | 6 | 170 | 7,50 | 1,62 | 42 | 8,5 | | |
| CuZnAlMn | C-86200 | 430-A | C-86200 | 640 | 320 | 18 | 180 | 7,90 | 2,20 | 35 | 7,5 | Esta classe de material suporta cargas estáticas extremamente altas e em baixa velocidade tem excelente resistência à corrosão. São indicados para fabricação de buchas, mancais e carnes. | |
| | C-86300 | 430-B | C-86300 | 770 | 420 | 12 | 210 | 7,90 | 2,20 | 36 | 6,0 | | |
| | C-86500 | 43 | C-86500 | 480 | 195 | 20 | 100 | 8,30 | 2,00 | 65 | 20,0 | | |

LUBRIMEC INDÚSTRIA MECÂNICA LTDA.

Telefone: 11 3705 8783 - 3705 8363

E-mail: contato@lubrimec.com.br